

NL	Gebruiksaanwijzing en installatievoorschriften	p. 2
FR	Mode d'emploi et d'installation	p. 6
DE	Montage- und Bedienungsanleitung	p. 10
EN	Operating and installation Instructions	p. 14

7550

NOVY[®]

1. ALGEMENE INFORMATIE

- Lees aandachtig de gebruiksaanwijzing en de montage instructie vóór de installatie en ingebruikname van dit toestel. Hierin vind u belangrijke informatie voor de montage en gebruik van het toestel.
- Dit toestel is enkel geschikt voor huishoudelijk gebruik.
- Controleer de staat van het toestel en het montage-materiaal zodra u ze uit de verpakking haalt. Neem het toestel met zorg uit de verpakking. Gebruik geen scherpe messen om de verpakking te openen. Installeer het toestel niet indien het beschadigd is en richt u in dat geval tot NOVY.
- Bewaar deze handleiding zorgvuldig en geef deze door aan de persoon die het toestel eventueel na u gebruikt.
- Recyclage van de transportverpakking en het oude toestel. Dit toestel is beschermd door verpakking. De gebruikte materialen zijn niet schadelijk voor het milieu en geschikt voor recyclage. Opteer voor een milieuvriendelijke afvoer van de verpakking. Uw apparaat bevat tevens vele recycleerbare materialen. Daarom dienen gebruikte apparaten van ander afval te worden gescheiden. De recyclage van de apparaten die door uw fabrikant wordt georganiseerd wordt op deze manier onder de beste omstandigheden uitgevoerd, overeenkomstig de Europese richtlijn 2002/96/CE betreffende elektrisch en elektronisch afval. Informeer bij uw gemeente of bij uw verkoper naar de dichtstbijzijnde inzamelplaats voor uw oude apparaten.



In deze gebruiksaanwijzing wordt gewerkt met een aantal symbolen. Hieronder vind u de betekenis van deze symbolen.

Symbool	Betekenis	Actie
	Indicatie	Toelichting van een indicatie op de afzuigkap.
	Waarschuwing	Dit symbool duidt op een belangrijke tip of een gevaarlijke situatie.

Leef deze instructie na om letsel en materiële schade te voorkomen.

2. VEILIGHEID

2.1 Voorzorgsmaatregelen voor gebruik van het apparaat

- Het apparaat niet ombouwen of wijzigen.
- De veiligheid wordt enkel verzekerd wanneer het apparaat volgens de vereiste voorschriften op een aardleiding is aangesloten.
- Gebruik geen verlengkabel voor de aansluiting op het elektrische net.

2.2 Gebruik van het apparaat

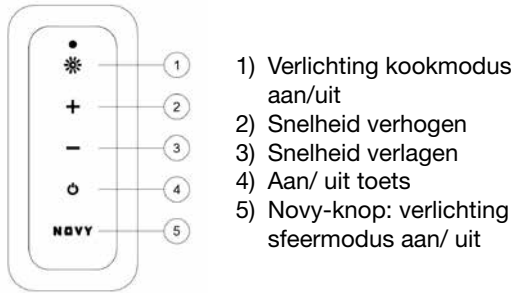
- Flamberen onder de afzuigkap is in geen geval toegestaan.
- Alleen onder voortdurend toezicht mag onder de afzuigkap gefrituurd worden.
- In geval van brand schakel altijd uw afzuigkap uit.
- Blus brandende vetten nooit met water, maar dek de pan af met een passend deksel of een blusdeken.
- Kinderen jonger dan 8 jaar, personen van wie de psychische en of mentale capaciteit vermindert zijn en personen van wie de kennis onaangepast is, kunnen dit toestel enkel onder toezicht van een persoon die verantwoordelijk is voor hun veiligheid gebruiken of indien zij opgeleid zijn om dit apparaat te gebruiken in veilige omstandigheden.
- Kinderen moeten zodanig begeleid worden dat het zeker is dat zij niet gaan spelen met het apparaat.
- Voor het effectief verwijdering van de kookdampen schakel de afzuigkap enkele minuten voor de aanvang van het koken in.
- Schakel de afzuigkap ongeveer 30 minuten na het beëindigen van het koken uit. De nalooptijd is ingesteld op 30 minuten. Maak gebruik van deze nalooptijd.
- Vermijd elke tocht boven het kookvlak.
- Plaats uw kookgerei zodanig dat opwellende dampen onder het aanzuigoppervlak van de kap terechtkomen.
- Koken met inductie: de intensiteit van afzuigkap en kookplaat zo laag mogelijk instellen om overproductie van dampen te beperken.
- Opgelet, bepaalde delen van de afzuigkap welke binnen handbereik liggen kunnen tijdens het koken heet worden.

2.3 Voorzorgsmaatregelen tegen beschadiging

- In de montage instructie wordt de juiste wijze van montage beschreven. Lees deze instructies goed door.
- Controleer de afstand tussen het kookoppervlak en de afzuigkap. In de montage instructie worden de minimale en maximale hoogte aangegeven.
- Gebruik de afzuigkap nooit zonder de vetfilters om te voorkomen van vuil en vet verder in de afzuigkap terecht komen wat op den duur de werking en het functioneren kan beïnvloeden.
- Wanneer u aan het bakken, braden, grillen of frituren bent, blijf er altijd bij. Oververhitte olie en vet kan vlam vatten en de afzuigkap hierdoor beschadigen.

3. BEDIENING

Met de afstandsbediening kunt u de afzuigkap bedienen.



3.1 Afzuiging

Motor in- en uitschakelen

Om de motor in te schakelen drukt u op toets 4. De afzuigkap wordt altijd opgestart op de laatst gebruikte functie (verlichting en/ of motor).

Uitschakelen met naloopstand

Om de naloopstand in te stellen drukt u éénmaal op toets 4. De verlichting schakelt om naar de sfeermodus. De motor blijft gedurende 30 minuten op laatste ingesteld stand draaien. Na deze tijd schakelt motor uit. De verlichting blijft in de sfeermodus branden.

Maak gebruik van de nalooptijd van 30 minuten, zodat de kookgeuren goed opgenomen kunnen worden in het monoblock filter.

Uitschakelen zonder naloopstand


Druk 2 maal op toets 4.

Auto-Stop

Om te vermijden dat de afzuigkap aan zou blijven staan, wordt de motor automatisch na 3 uur uitgeschakeld (enkel indien tijdens die 3 uur de bediening niet werd gewijzigd). De verlichting zal in de sfeermodus blijven branden.

Motor snelheid

Om de snelheid te verhogen van de motor druk tu op toets 2. Om de snelheid te verlagen drukt u op toets 3. De snelheid van de motor is regelbaar in 4 standen. Afhankelijk van de dampvorming tijdens het koken kiest u de gewenste stand.

 De motor beschikt over een thermocontact, dat bij oververhitting de motor uitschakelt. Na afkoeling zal de motor weer inschakelen. Het vaststellen van de oververhitting is noodzakelijk. Dit kan bijvoorbeeld zijn door vlam in de pan, de waaier van de motor wordt geblokkeerd of er is een voorwerp in de uitblaasopening is gekomen waardoor deze gedeeltelijk of volledig is afgesloten.

3.2 Verlichting

Voor de verlichting heeft u de keuze tussen kookmodus en sfeermodus.

Kookmodus

De kookmodus is de verlichting om optimaal te kunnen koken. Standaard heeft deze modus een maximale lichtintensiteit aan de onderkant van de afzuigkap en een lagere intensiteit langs de zijkanten. Om de kookmodus in of uit te schakelen drukt u op toets 1 of toets 4.

Lichtintensiteit kookmodus

Wanneer de kookmodus actief is, kunt u deze dimmen of intenser maken door toets 1 ingedrukt te houden. Bij de gewenste lichtintensiteit laat u toets 1 los.



U kunt de lichtintensiteit van de kookmodus niet volledig dimmen, omdat dan de verlichting onvoldoende is om te kunnen koken.

Kleurtemperatuur wijzigen kookmodus

Door toets 1 en toets 3 gelijktijdig 4 seconden in te drukken, kan u de kleurtemperatuur naar koud licht instellen. Bij de gewenste kleurtemperatuur laat u beide toetsen los.

Door toets 1 en toets 2 gelijktijdig 4 seconden in te drukken, kan u de kleurtemperatuur naar warm licht instellen. Bij de gewenste kleurtemperatuur laat u beide toetsen los.

Na het uitschakelen van de kookmodus onthoudt deze steeds de laatst ingestelde waarde. Zo wordt de waarde van uw voorkeur bij het inschakelen telkens hernomen.

Sfeermodus

De sfeermodus is de verlichting om sfeer te creëren. Standaard heeft deze modus een lagere lichtintensiteit dan de kookmodus en dit zowel onderaan als langs de zijkanten van de dampkap. Om de sfeermodus in of uit te schakelen drukt u op toets 5.

Lichtintensiteit sfeermodus

Wanneer de sfeermodus actief is, kunt u deze dimmen of intenser maken door toets 5 ingedrukt te houden. Bij de gewenste lichtintensiteit laat u toets 5 los.

Kleurtemperatuur wijzigen sfeermodus

Door toets 5 en toets 3 gelijktijdig 4 seconden in te drukken, kan u de kleurtemperatuur naar koud licht instellen. Bij de gewenste kleurtemperatuur laat u beide toetsen los.

Door toets 5 en toets 2 gelijktijdig blijvend 4 seconden te drukken, kan u de kleurtemperatuur naar warm licht instellen. Bij de gewenste kleurtemperatuur laat u beide toetsen los.

Na het uitschakelen van de sfeermodus onthoudt deze steeds de laatst ingestelde waarde. Zo wordt de waarde van uw voorkeur bij het inschakelen telkens hernomen.

3.3 Afstandsbediening


Code op de afstandsbediening aanpassen

De afstandsbediening is voorgeprogrammeerd en werkt direct op de afzuigkap.



Indien de ingestelde code stoort met andere zenders, kan er een andere code op de afstandsbediening gekozen worden. Er zijn totaal 10 code mogelijkheden.

Wijziging van de code:

- Maak de afzuigkap eerst spanningsloos. Doe dit door de netspanning van de afzuigkap eerst uit en daarna terug in te schakelen. De instelmodus is dan 3 minuten actief. Gedurende deze 3 minuten dient de nieuwe code ingesteld te worden.
- Druk binnen de 10 seconden op toets  van de afstandsbediening om de instellingen te bevestigen. De afzuigkap en de afstandsbediening zijn nu op elkaar ingesteld.



Vervangen van de batterijen

- Voor de vervanging van de batterij dient u het deksel los te schroeven, de oude batterijen te verwijderen en een nieuwe erin te plaatsen. Let op de in het batterij vak aangegeven polariteitsmarkeringen.
- Lege batterijen horen niet in het huisvuil, maar moeten worden ingeleverd als KGA.



Technische gegevens afstandsbediening

- Voeding: (2 x AAA) Batterijen
- Werkfrequentie: 433.92Mhz
- Aantal codes: 10
- Bedrijfstemperatuur: 0 – 50°C
- Afmetingen: 110 x 50 x 19mm

4. ONDERHOUD

4.1. Vetfilters

Onderhoud van de vetfilters

In de afzuigkap bevinden zich 4 metalen vetfilters. De afzuigkap heeft een reinigingsindicatie voor de vetfilters.

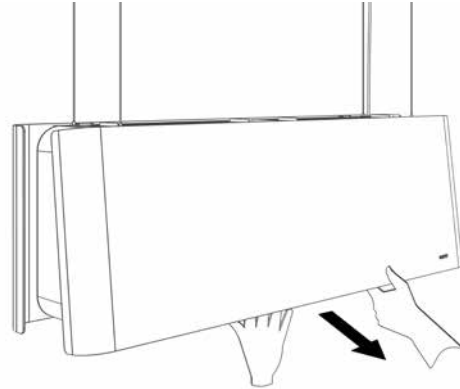
Indicatie reiniging vetfilter



Indicatie: oranje indicatie licht gaat branden

Na 20 kookuren geeft een oranje indicatie licht op de afzuigkap aan dat de vetfilter gereinigd dient te worden.

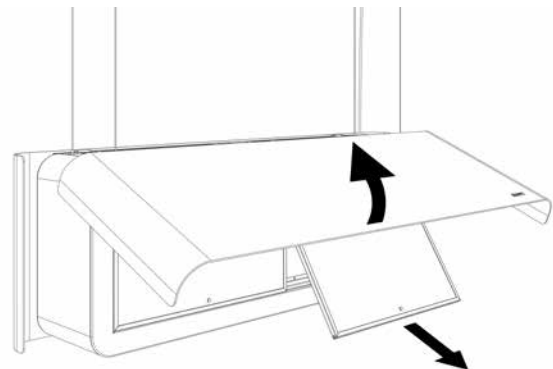
Toegang tot het vetfilter



De twee zijpanelen kunnen open.



Let op, houdt met 1 hand de afzuigkap beet en open met de andere hand het zijpaneel.



De vetfilters kunt u één per één verwijderen door aan het haakje te trekken dat zich op de filter bevindt. Achter ieder paneel bevinden zich 2 vetfilters.

Reinigen van de vetfilters

Het vetfilter kan als volgt gereinigd worden:

- In de vaatwasmachine
- Handmatig: Dompel de filter in een oplossing van kokend water, waaraan een ontvettend afwasmiddel is toegevoegd. Spoel vervolgens de filters onder de kraan met warm water uit en laat ze daarna drogen.



Indien de bovenvermelde instructies niet worden uitgevoerd, ontstaat er door een te sterke vervuiling, kans op brandgevaar.

Plaats na het reinigen de vetfilters terug in de afzuigkap. Gebruik de afzuigkap niet zonder de vetfilters.

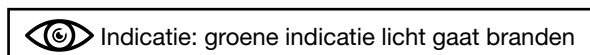
Reset reinigingsindicatie vetfilter

Wanneer u de vetfilter terugplaatst na reiniging, volstaat het om 5 seconden op de – toets te drukken om de indicator opnieuw in te stellen. Indien u dit niet doet, blijft het oranje indicatie licht branden bij het inschakelen van de afzuigkap. We raden u aan de vetfilter 2 maal per maand te reinigen voor een optimale werking.

4.2 Monoblock filters

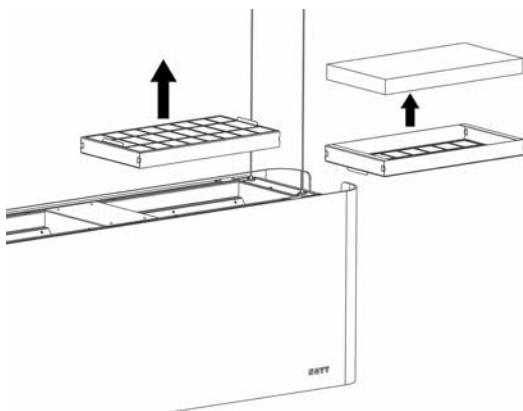
De afzuigkap beschikt over 2 monoblock filters. Gebruik alleen het Novy monoblock filter in de afzuigkap.

Reinigingsindicatie recirculatie



Na 200 kookuren geeft een groen indicatie licht aan op de afzuigkap dat de monoblock filters gereinigd dienen te worden.

Uitnemen monoblock filter



De monoblock filters bevinden zich bovenaan de afzuigkap afzonderlijk in een rooster die gewoonweg naar boven kan verschoven worden. Het rooster heeft 2 handvatjes waaraan getrokken kan worden. Neem het monoblock filter uit dit rooster.



Let op: haal de monoblock filter uit het rooster vooraleer je die in de oven plaatst.

Regenereren monoblock filter

- Het monoblock filter kan tot 12 maal toe geregeneerd worden. Dit gebeurt in de oven.
- Plaats de filter gedurende 1 uur in een oven op 120°C. Voorzie voldoende verluchting in de ruimte waar de oven staat, er kunnen geuren vrijkomen.

Bij het bakken van bepaalde vissoorten, kan er geur vrijkomen. Beste oplossing is het meteen regenereren van het monoblock filter.

Terug plaatsen monoblock filter

Plaats het monoblock filter terug in het rooster en schuif die samen terug in de voorziene opening bovenaan de afzuigkap.

Reset reinigingsindicatie



De motor moet aan staan

Druk + en – gelijktijdig in gedurende 5 seconden, het groene indicatie licht knippert 3 x ter bevestiging. Indien deze herprogrammering niet wordt uitgevoerd, zal automatisch de timer na 10 keer inschakelen van het toestel opnieuw worden geactiveerd.

Na de reset is de reinigingsindicatie weer ingesteld op 200 uur.

4.3 Reinigen van de afzuigkap

De afzuigkap kan worden gereinigd met vochtige doek of spons en een mild reinigingsmiddel. Vervolgens met een droge zachte doek droog wrijven om vlekken te voorkomen.

Reinigen Hi-Macs lichtdiffuser



Gebruik nooit agressieve, krassende of chloorhoudende producten.



Gebruik geen schuurmiddel of schuurspons.

4.4 Storing

In geval van een storing kunt u contact opnemen met uw (keuken)leverancier en of de Novy Klantendienst. Voor een goede en snelle afhandeling is het noodzakelijk dat u bij het melden van een service weet welk type afzuigkap u heeft.



Het typenummer vindt u op een sticker in de binnenzijde van de afzuigkap.

Deze wordt zichtbaar zodra u het filter uit de afzuigkap neemt.

Het typenummer kunt u hier noteren:

Typenummer:

1. INFORMATIONS GENERALES

- Veuillez lire les instructions attentivement avant de procéder
- Cet appareil est destiné exclusivement à un usage domestique.
- Contrôler l'état de l'appareil et les pièces de montage au déballage. Déballer l'appareil avec soin. Faire attention à ne pas utiliser des couteaux ou objets tranchants pour ouvrir l'emballage. Si l'appareil est endommagé stopper l'installation et contacter NOVY.
- Conserver soigneusement ce mode d'emploi.
- Transmettez-le au propriétaire suivant.
- Pour vous parvenir, votre nouvel appareil a été protégé par un emballage. Tous les matériaux qui le composent sont compatibles avec l'environnement et recyclables. Aidez-nous à éliminer l'emballage dans le respect de l'environnement. Les appareils usagés ne sont pas des déchets dénués de valeur. Un retraitement adapté à l'environnement peut permettre d'en tirer des matières premières de valeur. Cet appareil est labélisé conformément à la directive européenne 2002/96/CE sur les appareils électriques et électroniques usagés. Pour connaître les circuits actuels d'élimination, adressez-vous s.v.p. à votre revendeur ou à l'administration de votre commune.



Ce mode d'emploi fait usage de quelques symboles. Vous en trouverez ci-dessous leur signification..

Symbole	Signification	Action
	Indication	Signification des témoins lumineux sur la hotte aspirante.
	Avertissement	Ce symbole signale un conseil important ou une situation dangereuse.

Respectez cette instruction afin d'éviter des blessures et des dommages matériels.

2. SECURITE

2.1 Précautions avant utilisation en cuisson

- Ne pas transformer ou modifier l'appareil.
- La sécurité n'est assurée que si l'appareil est raccordé à une terre de protection conforme aux prescriptions en vigueur.
- Pour le raccordement au réseau électrique n'utilisez pas de rallonge.

2.2 Utilisation de l'appareil

- Il est strictement interdit de flamber sous la hotte.

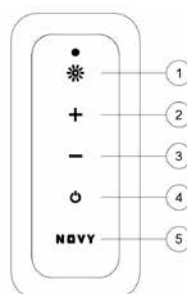
- Ne jamais laisser votre friteuse sans surveillance.
- En cas de feu éteindre la hotte.
- Ne jamais éteindre des graisses ou huiles brûlantes avec de l'eau. Couvrez la casserole avec un couvercle ou une couverture (humide).
- Les enfants de moins de 8 ans, les personnes à capacité physique ou mentale réduite et celles dont les connaissances sont inadaptées, sont autorisés à utiliser cet appareil uniquement sous surveillance ou s'ils ont reçu une formation pour l'utiliser dans des conditions de sécurité.
- Les enfants ne doivent pas jouer avec l'appareil.
- Mettre la hotte en marche quelques minutes avant le début de la cuisson..
- L'arrêter 30 minutes après la fin de la cuisson (Arrêt avec permanence, si disponible). Nous vous conseillons donc d'utiliser cette fonction.
- Eviter les courants d'air au-dessus du plan de cuisson.
- Placer les casseroles de façon que les buées ne sortent pas du plan inférieur de votre hotte.
- Cuisson sur induction: utiliser la plaque de cuisson
- et la hotte sur les niveaux les plus bas pour éviter la formation excessive de buées.
- Attention, certaines parties de la hotte se trouvant à portée de mains peuvent devenir chaudes pendant la cuisson.

2.3 Précautions pour ne pas détériorer l'appareil

- Les instructions de montage décrivent la méthode de montage à suivre. Lisez attentivement ces instructions.
- Vérifiez la distance entre la surface de cuisson et la hotte aspirante. Les hauteurs minimale et maximale sont indiquées dans les instructions de montage.
- N'utilisez jamais la hotte sans les filtres à graisses afin d'empêcher l'infiltration de graisses et autres saletés à l'intérieur de l'appareil, ce qui pourrait au fil du temps affecter son bon fonctionnement.
- Lorsque vous êtes en train de cuire, rôtir, griller ou frire des aliments, restez toujours à proximité. Les huiles et graisses surchauffées peuvent s'enflammer et endommager la hotte.

3. COMMANDE ÉLECTRONIQUE

Vous pouvez commander la hotte avec la télécommande.



- 1) Activation/désactivation de l'éclairage en mode de cuisson
- 2) Touche augmentation de vitesse
- 3) Touche réduction de vitesse
- 4) Touche marche / arrêt
- 5) Bouton Novy : activation/désactivation de l'éclairage en mode d'ambiance

3.1 Aspiration

Mise en marche et arrêt du ventilateur

Avec la touche 4 vous pouvez mettre en marche ou arrêter le moteur. La hotte redémarre sur la dernière vitesse utilisée.

Arrêt avec permanence

Pour régler l'arrêt différé, appuyez une fois sur la touche 4. L'éclairage passe en mode d'ambiance. Le moteur continue à tourner pendant 30 minutes sur la position réglée en dernier lieu. Après ce délai, le moteur s'arrête. L'éclairage reste allumé en mode d'ambiance.

Utilisez le temps d'arrêt différé de 30 minutes de façon à bien éliminer les odeurs de cuisson dans le filtre Monoblock.

Arrêt sans permanence

Actionner 2 fois la touche 4, le moteur et la lumière s'arrêtent immédiatement.

Auto-Stop

Pour éviter que la hotte fonctionne pendant trop longtemps, le moteur de la hotte s'arrêtera automatiquement après 3 heures (seulement si pendant 3 heures la commande de la hotte n'a pas été manipulée). Seulement le moteur s'éteindront pas la lumière.

Vitesse moteur

Avec les touches 2 et 3 vous pouvez respectivement diminuer et augmenter la vitesse.



Un contact thermique à réarmement automatique veille à arrêter le moteur en cas de surchauffe.

Une fois refroidi, le moteur se remet en marche. Il est toutefois indispensable d'identifier la cause de la surchauffe. Parmi les causes possibles on peut citer, le dégagement d'une flamme dans la casserole, le blocage du ventilateur du moteur ou la présence d'un corps étranger dans la bouche de soufflage, qui obstrue totalement ou partiellement cette dernière.

3.2 Eclairage

Pour l'éclairage, vous avez le choix entre le mode de cuisson et le mode d'ambiance.

Mode de cuisson

Le mode de cuisson est le mode d'éclairage permettant de cuisiner de manière optimale. Par défaut, ce mode produit une intensité lumineuse maximale par le dessous de la hotte et une intensité plus faible par les côtés. Pour activer ou désactiver le mode de cuisson, appuyez sur la touche 1 ou la touche 4.

Intensité lumineuse du mode de cuisson

Quand l'éclairage en mode de cuisson est activé, vous pouvez l'atténuer ou l'accroître à votre gré en maintenant la touche 1 enfoncée. Lorsque vous avez atteint l'intensité souhaitée, relâchez la touche 1.

Vous ne pouvez pas atténuer totalement l'intensité lumineuse du mode de cuisson car autrement, l'éclairage serait insuffisant pour pouvoir cuisiner.

Modification de la température de couleur en mode de cuisson

Vous pouvez régler la température de couleur sur une lumière froide en appuyant simultanément sur les touches 1 et 3 pendant 4 secondes. Lorsque vous avez atteint la température de couleur souhaitée, relâchez les deux touches.

Vous pouvez régler la température de couleur sur une lumière chaude en appuyant simultanément sur les touches 1 et 2 pendant 4 secondes. Lorsque vous avez atteint la température de couleur souhaitée, relâchez les deux touches.

Après extinction de l'éclairage en mode de cuisson, celui-ci retient la dernière valeur définie. Ainsi, la valeur qui a votre préférence sera reprise chaque fois que vous rallumerez l'éclairage.

Mode d'ambiance

Le mode d'ambiance est l'éclairage permettant de créer une ambiance. Par défaut, ce mode produit une intensité lumineuse plus faible que le mode de cuisson et ce aussi bien par le dessous que par les côtés de la hotte. Pour activer ou désactiver le mode d'ambiance, appuyez sur la touche 5.

Intensité lumineuse du mode d'ambiance

Quand l'éclairage en mode d'ambiance est activé, vous pouvez l'atténuer ou l'accroître à votre gré en maintenant la touche 5 enfoncée. Lorsque vous avez atteint l'intensité souhaitée, relâchez la touche 5.

Modification de la température de couleur en mode d'ambiance

Vous pouvez régler la température de couleur sur une lumière froide en appuyant simultanément sur les touches 5 et 3 pendant 4 secondes. Lorsque vous avez atteint la température de couleur souhaitée, relâchez les deux touches.

Vous pouvez régler la température de couleur sur une lumière chaude en appuyant simultanément sur les touches 5 et 2 pendant 4 secondes. Lorsque vous avez atteint la température de couleur souhaitée, relâchez les deux touches.

Après extinction de l'éclairage en mode d'ambiance, celui-ci retient la dernière valeur définie. Ainsi, la valeur qui a votre préférence sera reprise chaque fois que vous rallumerez l'éclairage.

3.3 Télécommande

La télécommande est programmée à la livraison et prête pour usage.




Si la fréquence sélectionnée perturbe d'autres émetteurs, vous pouvez choisir un autre code sur la télécommande.

Vous disposez d'un éventail de 10 codes.

Détermination du code utilisé:

- Mettez d'abord la hotte aspirante hors tension. Effectuez cette opération en désactivant puis en réactivant l'alimentation électrique de la hotte. Le mode de réglage est alors actif pendant 3

minutes. Vous devez régler la nouvelle fréquence au cours de ces 3 minutes.

- b. Dans les 10 secondes qui suivent, appuyez sur l'icône  de la commande à distance, pour confirmer les réglages. La hotte et sa commande à distance sont à présent appariées.



Remplacement des piles :

- Pour procéder au remplacement des piles, dévissez le couvercle en plastique, enlevez les anciennes piles et placez-y de nouvelles piles. Respectez les marques de polarité indiquées dans le logement des piles.
- Ne pas jeter les batteries usagées comme déchet ménager, mais les évacuer avec les petits déchets chimiques..



Données techniques:

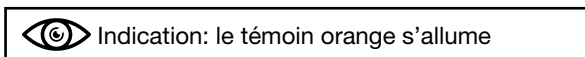
- Alimentation: (2xAAA) piles
- Fréquence: 433.92Mhz
- Nombre de codes: 10
- Température: 0-50°C
- Dimensions: 110 x 50 x 19mm

4. ENTRETIEN

4.1. Filtres à graisses

La hotte est équipée de 4 filtres 100% métallique..

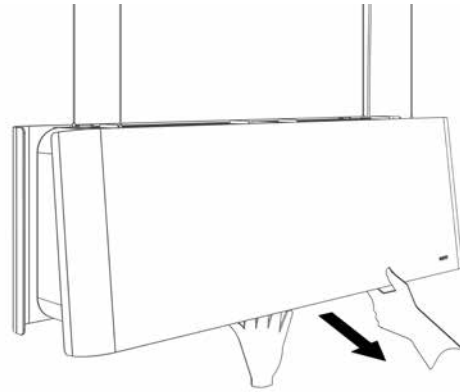
Indication de filtre de graisse



Indication: le témoin orange s'allume

Au bout de 20 heures de cuisson, un témoin orange sur la hotte vous indique que le filtre à graisse doit être nettoyé.

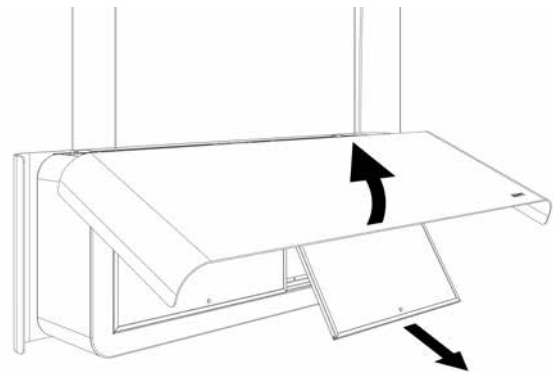
Accès aux filtres à graisses



Les deux panneaux latéraux peuvent s'ouvrir.



Attention, tenez la hotte d'une main et ouvrez le panneau latéral avec l'autre main.



Pour ôter le filtre: tirer sur la languette vers le bas.

Nettoyage:

- Dans le lave-vaisselle
- Préparez dans l'évier de l'eau chaude additionnée d'un détergent liquide. Laissez tremper les filtres à graisses et nettoyez-les pour en éliminer toutes les particules.

Rincez et contrôlez la propreté par mirage à contre-jour. Egouttez séchez et remettez-le en place. Ne pas utiliser de poudre non dissoute.



Important! Un filtre trop chargé dégorge et peut présenter un risque d'incendie.
Ne négligez jamais le nettoyage périodique.

Après le nettoyage, replacez les filtres à graisse dans la hotte. N'utilisez pas la hotte sans les filtres à graisse

Réinitialisation du témoin de nettoyage des filtres à graisses

Après nettoyage des filtres, il faut reprogrammer la hotte en appuyant pendant 5 secondes sur la touche -. Si la reprogrammation n'est pas faite, les témoins de vitesse continueront à clignoter.

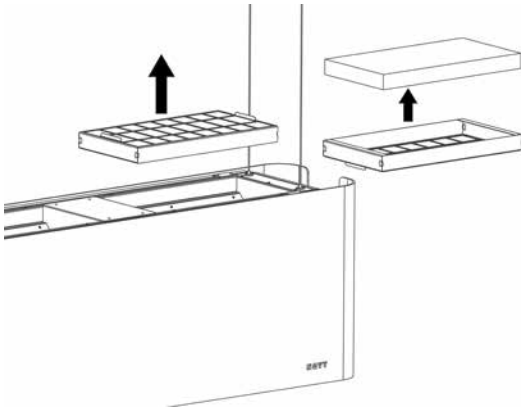
4.2 Monoblock

La hotte dispose deux filtres à recyclage Monoblock. Utilisez uniquement le filtre à recyclage Monoblock Novy dans la hotte.

Instructions de nettoyage

Au bout de 200 heures de cuisson, un témoin à LED orange s'allume (en dessous de la hotte). Cette indication signifie que le filtre Monoblock doit être nettoyé.

Retrait des filtres à recyclage Monoblock



Les filtres monoblocks sont situés au-dessus de la hotte séparément dans un réseau qui peut être simplement déplacé vers le haut. La grille a deux capillaires de la main qui peuvent être tirées. Prenez le monobloc filtrer cette liste.



Enlever le filtre monoblock de la grille avant de vous placer dans le four.

Régénération des filtres à recyclage Monoblock :

- Les filtres à recyclage Monoblock peuvent être régénérés 12 fois. Cette opération s'effectue dans un four.
- Placez les filtres dans un four pendant 1 heure à 120 °C. Prévoyez une aération suffisante de la pièce où se trouve le four car des odeurs peuvent se dégager.

La cuisson de certaines variétés de poisson peut dégager des odeurs. La meilleure solution est de régénérer le filtre juste après la cuisson.

Remise en place filtre à recyclage Monoblock

Placer le filtre mono-bloc dans le réseau.

Réinitialisation du témoin de nettoyage du filtre à recyclage



La hotte (moteur) doit être allumée

Appuyez simultanément sur + et - pendant 5 secondes, le témoin vert clignote 3 x pour confirmer.

Après réinitialisation, le témoin de nettoyage est à nouveau réglé pour 200 heures de service.

4.3 Entretien de la face inférieure de la hotte

L'extérieur de la hotte se nettoie avec un chiffon humide et un détergent doux. L'utilisation de l'eau de javel est également à proscrire.

Nettoyage du diffuseur de lumière Hi-Macs



Ne pas utiliser des produits agressifs, abrasifs ou chlorés.



N'utilisez pas de produit récurant ou d'éponge abrasive.

4.4 Service

En cas de problèmes vous pouvez contacter votre cuisiniste ou le Service Après-Vente Novy. Si vous téléphonez au Service Après-Vente concernant un problème avec votre appareil, nous vous conseillons de conserver le numéro de référence et le numéro de série à portée de main.



Vous trouverez le numéro de série derrière le filtre à graisses



Numéro de serie:

1. ALGEMEINE INFORMATION

- Lesen Sie diese Anleitung vor der Inbetriebnahme und Installation der Dunstabzugshaube aufmerksam durch.
- Dieses Gerät ist ausschließlich für den Haushaltsgebrauch bestimmt.
- Kontrollieren Sie den optischen und technischen Zustand des Geräts und des Montagematerials. Nehmen Sie die Haube vorsichtig aus der Verpackung. Benutzen Sie dazu bitte kein Messer oder andere scharfe Gegenstände. Prüfen Sie bitte unbedingt Funktion und Oberfläche vor dem Einbau! Installieren Sie das Gerät nicht im Falle einer etwaigen Beschädigung und wenden Sie sich an Novy.
- Heben Sie diese Anleitung sorgfältig auf und übergeben Sie sie der Person, die das Gerät eventuell nach Ihnen verwendet.
- Entsorgung der Transportverpackung und des Altgerätes Ihr neues Gerät wurde auf dem Weg zu Ihnen durch die Verpackung geschützt. Alle eingesetzten Materialien sind umweltverträglich und wieder verwertbar. Bitte helfen Sie mit und entsorgen Sie die Verpackung umweltgerecht.
- Entsorgung der Transportverpackung und des Altgerätes Ihr neues Gerät wurde auf dem Weg zu Ihnen durch die Verpackung geschützt. Alle eingesetzten Materialien sind umweltverträglich und wieder verwertbar. Bitte helfen Sie mit und entsorgen Sie die Verpackung umweltgerecht. Dieses Gerät ist entsprechend der europäischen Richtlinie 2002/96/ EG über Elektro- und Elektronik-Altgeräte gekennzeichnet. Über aktuelle Entsorgungswege informieren Sie sich bitte bei Ihrem Fachhändler oder bei Ihrer Gemeindeverwaltung.



Die Anleitung enthält eine Reihe von Symbolen, deren Bedeutung im Folgenden erläutert wird.

Symbol	Bedeutung	Aktion
	Anzeige	Erläuterung einer Anzeige auf der Dunstabzugshaube.
	Warnhinweis	Dieses Symbol weist auf einen wichtigen Tipp oder eine gefährliche Situation hin.


Befolgen Sie diese Anweisung, um Verletzungen und Sachschäden zu vermeiden.

2. SICHERHEIT

2.1 Vorsichtsmaßnahmen vor der Inbetriebnahme

- Das Gerät darf nicht abgeändert werden.
- Die Sicherheit ist nur gewährleistet, wenn das Gerät mit einem Schutzleiter verbunden ist, der den gültigen Vorschriften entspricht.
- Der Anschluss des Gerätes an das Elektronetz darf nicht über ein Verlängerungskabel erfolgen.

2.2 Allgemeine Sicherheits-Hinweise

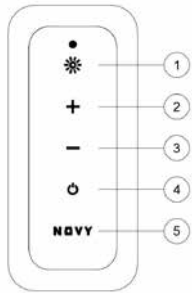
-  Bitte flambieren Sie nicht unter der Dunstabzugshaube..
- Fritieren Sie nur unter Aufsicht.
- Bei einem eventuellen Feuer schalten Sie den Motor aus.
- Löschen Sie das Feuer nicht mit Wasser. Benutzen Sie einen Deckel, ein feuchtes Tuch oder eine Decke..
- Kinder unter 8 Jahren, Personen mit psychischen und/oder geistigen Behinderungen und Personen, deren Wissen unzureichend ist, dürfen dieses Gerät nur unter Aufsicht benutzen oder wenn sie angeleitet wurden, dieses Gerät unter sicheren Bedingungen zu nutzen
- Kinder sollten beaufsichtigt werden um sicher zu stellen, dass sie nicht mit dem Hausgerät spielen.
- Einschalten der Dunstabzugshaube zu Beginn des Kochvorgangs.
- Ausschalten der Dunstabzugshaube einige Minuten nach dem Ende des Kochens (durch Nutzung der Nachlaufzeit). Die Nachlaufzeit beträgt standardmäßig 30 Minuten. Nutzen Sie also diese Nachlaufzeit.
- Vermeiden Sie Querströmung zwischen Kochfeld und Dunstabzugshaube.
- Setzen Sie Kochtöpfe oder Bratpfannen mit aufwallenden Dampfen so auf das Kochfeld, dass diese unter die Absaugfläche ziehen.
- Bitte beachten Sie, dass bestimmte Teile der Dunstabzugshaube, die in Reichweite liegen, beim Kochen heiß werden können.

2.3 Schutz vor Beschädigungen

- In der Montageanleitung wird die korrekte Montageweise beschrieben. Lesen Sie sich diese Anleitung sorgfältig durch.
- Kontrollieren Sie den Abstand zwischen der Kochfläche und der Dunstabzugshaube. In der Montageanleitung werden die minimale und maximale Höhe angegeben.
- Benutzen Sie die Dunstabzugshaube immer mit Fettfilter, um zu verhindern, dass Schmutz und Fett in die Dunstabzugshaube gelangen, denn dies kann auf die Dauer die Funktion beeinträchtigen.
- Bleiben Sie beim Backen, Braten, Grillen oder Braten immer dabei. Überhitztes Öl oder Fett kann Feuer fangen, so dass die Dunstabzugshaube hierdurch beschädigt wird.

3. GERÄTEBESCHREIBUNG

Mit der Fernbedienung können Sie die Dunstabzugshaube betätigen.



- 1) Beleuchtung Kochmodus ein/aus
- 2) Taste Motorstufe erhöhen
- 3) Taste Motorstufe verringern
- 4) Tasten zum Einschalten / Ausschalten
- 5) Novy-Taste: Beleuchtung Stimmungsmodus ein/aus

3.1 Absaugung

Ventilator ein- und ausschalten

Mit Taste 4 wird der Motor eingeschaltet. Die Dunstabzugshaube startet in der selben Stufe wie sie ausgeschaltet wurde.

Ausschalten mit Nachlaufzeit

Zum Einstellen des Nachlaufs drücken Sie einmal auf Taste 4. Die Beleuchtung wechselt in den Stimmungsmodus. Der Motor läuft 30 Minuten lang mit der zuletzt gewählten Einstellung weiter. Danach schaltet sich der Motor aus. Die Beleuchtung bleibt weiterhin im Stimmungsmodus eingeschaltet.

Nutzen Sie die Nachlaufzeit von 30 Minuten, damit die Kochgerüche im Monoblockfilter gut aufgenommen werden können.

Ausschalten ohne Nachlaufzeit

Wird die Taste 4 zweimal gedrückt, werden Motor ohne Nachlaufzeit und Beleuchtung ausgeschaltet.

Auto-Stop

Um zu vermeiden, dass die Dunsthaube zu lange benutzt wird, schaltet sie sich nach 3 Stunden automatisch aus, wenn zwischenzeitlich keine Betätigung der Schaltung vorgenommen wurde. Die Beleuchtung bleibt weiterhin im Stimmungsmodus eingeschaltet.

Stufen einstellen

Drücken Sie auf die Taste 3 um den Motor in niedriger Stufe einzuschalten. Drücken Sie auf die Taste 2 um den Motor auf höhere Stufen zu verstellen.



Ein automatischer Thermokontakt sorgt dafür, dass der Motor bei Überhitzung ausgeschaltet wird. Wenn der Motor sich ausreichend abgekühlt hat, wird er wieder eingeschaltet. Allerdings sollte der Grund für die Überhitzung ermittelt werden. Dies kann zum Beispiel eine Flamme im Topf sein, eine Blockierung des Motorventilators oder ein Gegenstand, der in die Ausblasöffnung gelangt ist, so dass diese teilweise verschlossen ist.

3.2 Beleuchtung

Für die Beleuchtung können Sie zwischen Kochmodus und Stimmungsmodus wählen.

Kochmodus

Im Kochmodus ist die Beleuchtung für das Kochen optimiert. Standardmäßig ist bei diesem Modus die Lichtintensität an der Unterseite der Dunstabzugshaube am größten und entlang der Seiten geringer. Zum Ein- oder Ausschalten des Kochmodus drücken Sie Taste 1 oder Taste 4.

Lichtintensität im Kochmodus

Wenn der Kochmodus aktiv ist, können Sie die Helligkeit verringern oder erhöhen, indem Sie Taste 1 gedrückt halten. Lassen Sie die Taste 1 bei der gewünschten Lichtintensität los.

Sie können die Lichtintensität im Kochmodus nicht vollständig dimmen, weil dann die Helligkeit nicht mehr zum Kochen ausreicht.

Ändern der Farbtemperatur im Kochmodus

Wenn Sie Taste 1 und Taste 3 gleichzeitig 4 Sekunden gedrückt halten, können Sie die Farbtemperatur kälter einstellen. Lassen Sie bei der gewünschten Farbtemperatur beide Tasten los.

Wenn Sie Taste 1 und Taste 2 gleichzeitig 4 Sekunden gedrückt halten, können Sie die Farbtemperatur wärmer einstellen. Lassen Sie bei der gewünschten Farbtemperatur beide Tasten los.

Beim Ausschalten des Kochmodus merkt sich die Dunstabzugshaube den zuletzt eingestellten Wert, so dass der von Ihnen bevorzugte Wert beim Einschalten immer übernommen wird.

Stimmungsmodus

Mit dem Stimmungsmodus wird eine stimmungsvolle Atmosphäre geschaffen. Standardmäßig hat dieser Modus eine niedrige Lichtintensität als der Kochmodus, sowohl auf der Unterseite der Dunstabzugshaube als auch an den Seiten. Zum Ein- oder Ausschalten des Stimmungsmodus drücken Sie Taste 5.

Lichtintensität im Stimmungsmodus

Wenn der Stimmungsmodus aktiv ist, können Sie die Helligkeit verringern oder erhöhen, indem Sie Taste 5 gedrückt halten. Lassen Sie die Taste 5 bei der gewünschten Lichtintensität los.

Ändern der Farbtemperatur im Stimmungsmodus

Wenn Sie Taste 5 und Taste 3 gleichzeitig 4 Sekunden gedrückt halten, können Sie die Farbtemperatur kälter einstellen. Lassen Sie bei der gewünschten Farbtemperatur beide Tasten los.

Wenn Sie Taste 5 und Taste 2 gleichzeitig 4 Sekunden gedrückt halten, können Sie die Farbtemperatur wärmer einstellen. Lassen Sie bei der gewünschten Farbtemperatur beide Tasten los.

Beim Ausschalten des Stimmungsmodus merkt sich die Dunstabzugshaube den zuletzt eingestellten Wert, so dass der von Ihnen bevorzugte Wert beim Einschalten immer übernommen wird.


3.3 Der Fernbedienung

Die Fernbedienung ist vorprogrammiert und bereit zur Benutzung.



Falls Probleme mit der Frequenz bestehen, kann eine Umprogrammierung vorgenommen werden. Es können 10 verschiedene Codes eingestellt werden.

Die Fernbedienung programmieren

- Machen Sie die Dunstabzugshaube zuerst spannungslos. Schalten Sie hierfür die Netzspannung für die Dunstabzugshaube erst aus und danach wieder ein. Die Einstellungsmodi sind dann 3 Minuten aktiv. Während dieser 3 Minuten muss die neue Frequenz eingestellt werden.
- b. Drücken Sie innerhalb von 10 Sekunden die Lichttaste  der Fernbedienung, um die Einstellung zu bestätigen. Dunstabzugshaube und Fernbedienung sind jetzt aufeinander eingestellt.



Auswechseln der Batterien:

- Zum Auswechseln der Batterien schrauben Sie die Kunststoffabdeckung ab, nehmen Sie die alten Batterien heraus und setzen neue Batterien ein. Achten Sie dabei auf die im Batteriefach angegebene Polarität.
- Leere Batterien gehören nicht in den Hausmüll, sondern sind als Sondermüll zu entsorgen.



Technischen daten:

- Versorgung: (2xAAA) Batterie
- Frequenz: 433.92Mhz
- Anzahl Codes: 10
- Wirkung bei Temperatur: 0-50°C
- Abmessung: 110 x 50 x 19mm

4. REINIGUNG

4.1. Fettfilters

Reinigung des Fettfilters

In der Dunstabzugshaube befinden sich 4 Fettfilter aus Metall..

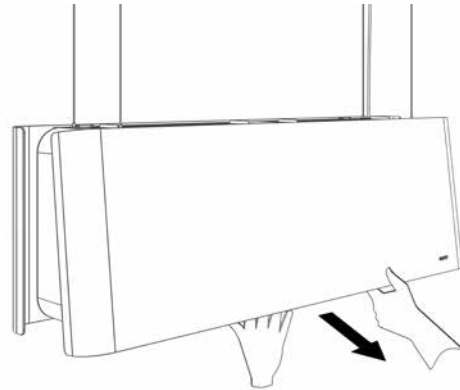
Fettfiltersättigungsanzeige



Anzeige: orangefarbene Anzeigelampe leuchtet auf

Nach 20 Kochstunden weist eine orangefarbene Anzeigelampe an der Dunstabzugshaube darauf hin, dass die Fettfilter gereinigt werden müssen.

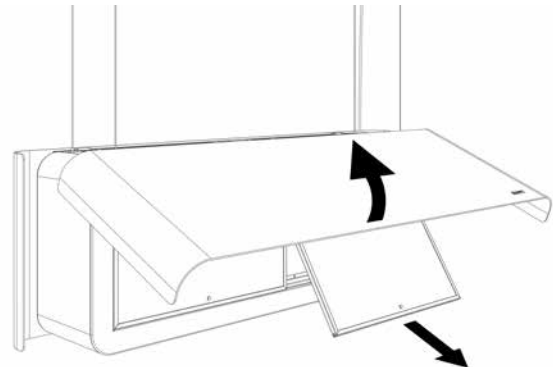
Zugang zum Fettfilters



Die zwei Seitenplatten können geöffnet werden.



Achtung, mit einer Hand die Dunstabzugshaube festhalten und mit der anderen Hand die Seitenplatte öffnen.



Den Fettfilter können Sie am Griff nach unten herausziehen.

Reinigung Fettfilters

- Sie können die Fettfilter in der Geschirrspülmaschine reinigen
- Oder die Filter in heißem Wasser mit fettlösendem Reinigungsmittel säubern.

Nach der Reinigung die Filter abtropfen und trocknen lassen.



Wenn die oben genannten Anweisungen nicht befolgt werden, kann es aufgrund einer zu starken Verschmutzung zu Brandgefahr und Leistungsverlusten kommen.

Setzen Sie die Fettfilter nach dem Reinigen wieder in die Dunstabzugshaube ein. Benutzen Sie die Dunstabzugshaube nicht ohne Fettfilter.

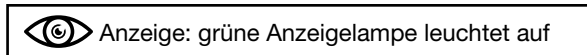
Reset Fettfiltersättigungsanzeige

Nach dem Reinigen und Trocknen wird der Filter wieder eingesetzt. Es muss ein Reset durchgeführt werden, indem Sie die Minus-Taste an der Schaltung 5 Sekunden lang gedrückt halten. Wenn Sie dies nicht tun, eine orangefarbene Anzeigelampe leuchtet auf.

4.2 Monoblock-Umluftfilters

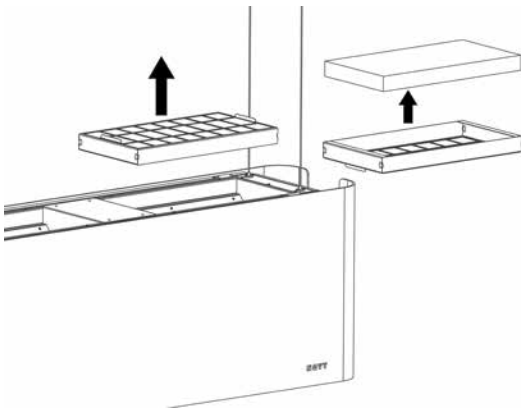
Die Dunstabzugshaube ist mit 2 Monoblock- Umluftfilters ausgestattet. Verwenden Sie nur den Novy Monoblock-Umluftfilter in der Dunstabzugshaube.

Reinigungsanzeige



Nach 200 Kochstunden weist eine grüne Anzeigelampe an der Dunstabzugshaube darauf hin, dass die Monoblockfilter gereinigt werden müssen.

Herausnehmen des Monoblock-Umluftfilters



Die Monoblock-Umluftfilters sind auf der Oberseite der Haube angeordnet. Nehmen Sie die Monoblock-Umluftfilters aus dieses Raster.



Die Monoblock-Filter vom Grill entfernen, bevor Sie platzieren in den Ofen.

Regenerieren des Monoblock-Umluftfilters:

- Der Monoblock-Umluftfilter kann bis zu 12 Mal regeneriert werden. Dies geschieht im Ofen.
- Legen Sie den Filter 1 Stunde lang in den auf 120 °C aufgeheizten Ofen. Sorgen Sie für eine ausreichende Belüftung des Raums, in dem sich der Ofen befindet, da eventuell Gerüche entstehen.

Beim Kochen von bestimmten Fischarten können Gerüche entstehen. In diesem Fall besteht die beste Lösung darin, den Filter umgehend zu regenerieren.

Einsetzen des Monoblock-Umluftfilters

Setzen Sie die Monoblock-Umluftfilters in der Haube.

Zurücksetzen der Reinigungsanzeige für den Umluftfilter



Der Motor muss eingeschaltet sein.

Drücken Sie + und – gleichzeitig 5 Sekunden lang. Zur Bestätigung blinkt die grüne Anzeigelampe 3 x. Wenn diese Neuprogrammierung nicht erfolgt, wird automatisch der Timer nach 10-maligem Einschalten des Geräts erneut aktiviert.

Nach dem Reset ist die Reinigungsanzeige wieder auf 200 Stunden eingestellt.

4.3 Reinigung der Haube

Lassen Sie die Lampen abkühlen. Verwenden Sie zur Reinigung ein feuchtes Tuch und eine Spülmittellauge.

Reinigen des Hi-Macs Lichtdiffusors



Verwenden Sie keinesfalls Scheuermittel, harte Schwämme o.ä., bzw. reinigen Sie nicht mit aggressiven oder chlorhaltigen Produkten.



Keine Scheuermittel und keinen Scheuerschwamm verwenden.

4.4 Kundendienst

Im Falle einer Fehlfunktion kontaktieren Sie bitte Ihren (Kuchen-)Lieferanten oder den Novy Kundendienst. Um eine gute und schnelle Bearbeitung möglich zu machen, geben Sie der Kundendienstabteilung bitte an, welchen Typ Dunstabzugshaube Sie besitzen.



Die Typnummer ist auf einem Aufkleber auf der Innenseite der Dunstabzugshaube angegeben. Den Aufkleber sehen Sie, wenn Sie den Filter aus der Dunstabzugshaube herausnehmen.

Hier können Sie sich die Typnummer notieren:
Typnummer:

1. GENERAL INFORMATION

- Please read these operating instructions carefully. They contain information about installation, operation, safety and maintenance you need to be aware of.
- This hood is for domestic use only.
- Check the condition of the hood and the installation material before installing. Carefully remove the hood out of the packaging. Be careful not to use sharp knives to open the box.
- Please keep these instructions to pass on to future users.
- Disposal of transport packaging and old appliance. Your new appliance was sent to you in protective packaging. All utilised materials are environmentally safe and recyclable. Please help us by disposing of the packaging in an environmentally friendly manner.
- Old appliances are not worthless rubbish. Valuable raw materials can be reclaimed by recycling old appliances. This appliance is identified according to the European Directive 2002/96/EC on waste electrical and electronic equipment. Please ask your dealer or inquire at your local authority about current means of disposal.



This manual makes use of a number of symbols. The meaning of these symbols are given below.

Symbol	Meaning	Action
	Indication	Explanation of an indication on the hood
	Warning	This symbol indicates an important tip or a dangerous situation.

Follow this instruction to avoid injury and material damage.

2. 2. SAFETY

2.1 Precautions before using

- Do not change or alter the appliance.
- The appliance must be grounded and connected conforming to local standards.
- Do not use any extension cable to connect it.

2.2 Using the appliance

- Under no circumstances is it allowed to flambé under the hood
- Deep frying under the hood is only allowed under constant supervision.
- In case of fire always switch off the hood.
- Never extinguish burning fat or oil with water. Cover the pot with a well fitting lid or a burnblanket.
- This appliance can be used by children aged from 8

years and above and persons with reduced physical, sensory or mental capabilities or lack of experience and knowledge if they have been given supervision or instruction concerning use of the appliance in a safe way and understand the hazards involved

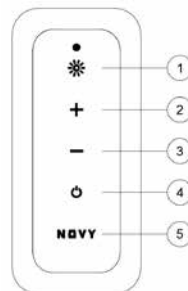
- Activate the hood a few minutes prior to cooking.
- Switch the hood off 30 minutes after cooking is finished. The delay function is set to 30 minutes. Use the delay function.
- Avoid drafts under the hood surface.
- When cooking make sure pots are positioned properly under the hood surface.
- When using induction: adapt the intensity of both hob and hood to the lowest possible level in order to avoid excessive creation of damp fumes.

2.3 Precautions not to damage the appliance

- The mounting instructions describe the correct way of mounting. Carefully read these instructions.
- Check the distance between the cooking surface and the hood. The minimum and maximum heights are indicated in the mounting instructions.
- Never use the hood without the fat filters in order to prevent dirt and fat from further entering the hood, which will eventually affect the performance and functioning of the hood.
- Always stay around when you are frying, roasting, grilling or deep-frying. Overheated oil and fat may catch fire and damage the hood.

3. OPERATION

You can operate the hood with the remote control.



- 1) Lighting cooking mode on/off
- 2) increase speed levels
- 3) decrease speed levels
- 4) switch on / off
- 5) Navy button: mood mode lighting on/off

3.1 Extraction

Switch on - switch off

To switch the motor on push button 4. The hood will always resume the level it was previously switched off in (light and/ or motor).

Switch off with 30 minute delay

Press key 4 once to set the run-out position. The lighting switches to the mood mode. The motor will keep running at the last set position for 30 minutes. After this the motor will switch off. The lighting will remain on in the mood mode.

Use the 30 minutes run-out time to make sure that the monoblock filter can properly absorb the cooking smells.

Switch off without delay

Push button 4 twice.

Auto-Stop

To avoid that the hood will function during a too long period, it will switch off automatically after 3 hours (when no changes to the controls have been made). Only the motor will turn off automatically. The lighting will remain on in the mood mode.

Motor speed

To increase speed levels push button 2. To decrease speed levels push button 3. The motor speed can be set to 4 positions. You can select the required position depending on the vapour production while cooking.



A self-rectifying thermal contact makes sure that the motor is switched off when overheated. The motor will switch on again after it has cooled down. The cause of the overheating needs to be determined. This may be, for example, that the contents of the pan have caught fire, the motor fan is blocked or an object is (partly) closing off the exhaust opening.

3.2 Lighting

With respect to the lighting you can choose between the cooking mode and the mood mode.

Cooking mode

The cooking mode provides optimum lighting for cooking. This mode has by default a maximum light intensity at the bottom of the hood and a lower light intensity on the sides. Press key 1 or key 4 to switch the cooking mode on or off.

Cooking mode light intensity

When the cooking mode is active, you can dim or intensify the light by pressing and holding key 1. Release key 1 when the required light intensity has been reached.

You cannot fully dim the light of the cooking mode, because then there will not be sufficient light to cook.

Change the colour temperature in the cooking mode

You can change the colour temperature into cold light by simultaneously pressing keys 1 and 3 for 4 seconds. Release both keys when the required colour temperature has been reached.



You can change the colour temperature into warm light by simultaneously pressing keys 1 and 2 for 4 seconds. Release both keys when the required colour temperature has been reached.

After having switched off the cooking mode, the last set value will always be remembered. In this way your preference will be used every time when switching on the hood.

Mood mode

The mood mode provides optimum lighting for creating a nice atmosphere. This mode has by default a lower light intensity than the cooking mode both at the bottom and along the sides of the hood. Press key 5 to switch the mood mode on or off.

Mood mode light intensity

When the mood mode is active, you can dim or intensify the light by pressing and holding key 5. Release key 5 when the required light intensity has been reached.

Change the colour temperature in the mood mode

You can change the colour temperature into cold light by simultaneously pressing keys 5 and 3 for 4 seconds. Release both keys when the required colour temperature has been reached.

You can change the colour temperature into warm light by simultaneously pressing keys 5 and 2 and holding them for 4 seconds. Release both keys when the required colour temperature has been reached.

After having switched off the mood mode, the last set value will always be remembered. In this way your preference will be used every time when switching on the hood.


3.3 Remote control

The remote control for hood is preinstalled and ready for use.



If the set frequency disrupts other transmitters, another code can be selected using the remote control. There are 10 different codes.

Change the code:

- First switch off the power supply of the hood. This is done by first switching off the power supply of the hood and then switching it on again. The setting mode will now be active for 3 minutes. The new frequency must be set within these 3 minutes.
- Press the key  on the remote control within 10 seconds to confirm the settings. The cookerhood and the remote control are now in line with each other



Change the batteries:

- For changing the batteries unscrew the plastic cover, remove the old batteries and insert the new ones. Pay attention to the polarity marking given in the battery compartment (figure 4).
- Empty batteries are not to be disposed of in the household refuse, but they are to be handed in as chemical waste.



Technical information:

- Power supply: (2xAAA) batteries
- Frequency: 433.92Mhz
- Numbre of codes: 10
- Worktemperature: 0-50°C
- Dimensions: 110 x 50 x 19mm


4. MAINTENANCE

4.1. Grease filter

Maintenance of the grease filter

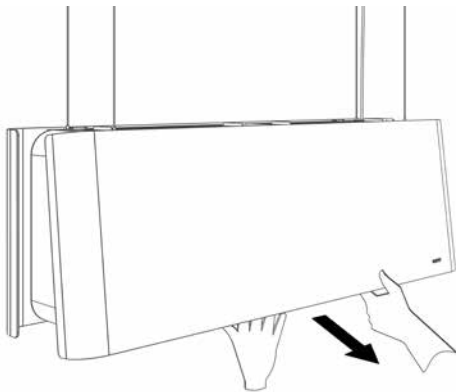
The cooker hood contains 4 metal grease filters. The cooker hood has a cleaning indicator for the grease filters.

Grease filter indication


 Indication: orange indicator lamp starts burning.

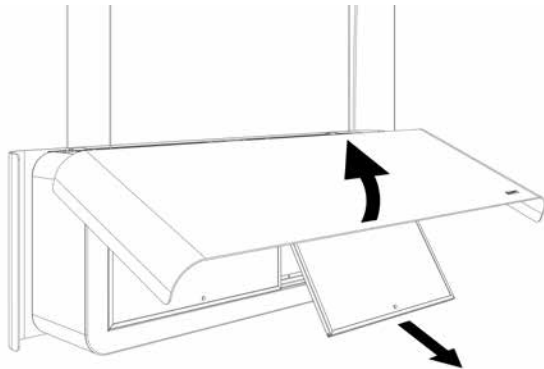
After 20 cooking hours, an orange lamp on the hood indicates that the grease filter needs cleaning

Access to the filter



The two side panels can be opened.

 Attention: hold the hood with one hand and open the side panel with the other hand.




Remove the filter by taking hold of its hook and pulling down.

Cleaning the filter:

- in the dishwasher
- manually: in a hot solution of water and a liquid de-

tergent. Rinse and allow to dry completely

 The previous instructions need to be followed. If not an increased fire hazard may occur.

After cleaning, place the grease filters back in the hood. Do not use the hood without the grease filters.

Reset grease filter indication

When replacing the cleaned filter, you have to reset the hood by pushing the – button during 5 seconds. If you don't reset, the orange indication light will continu burn. We advise you to clean your filter twice a month for an optimal operation.

4.2 Monoblock filters

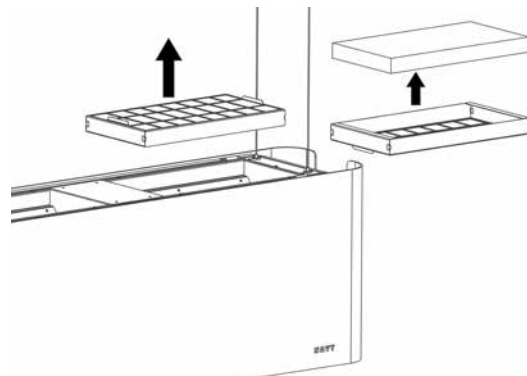
In each grease filter there are 2 half round black monoblock filters. Only use the Novy Monoblock recirculation filter in the cooker hood.

Cleaning indication monoblock filter


 Indication: green indicator lamp starts burning

After 200 cooking hours, a green lamp on the hood indicates that the monoblock filters need cleaning.

Remove the Monoblock recirculation filter



The monoblock filters are located on top of the hood separately in a grid which can simply be moved up. The grid has two handles which can be drawn. Take the monoblock filter out this grid.

 Remove the monoblock filter from the grill before you placing in the oven.

Regenerate the Monoblock recirculation filter:

- The Monoblock can be regenerated up to 12 times. This is done in the oven.
- Place the filter in the oven for 1 hour at 120°C. Provide sufficient fresh air in the room where the oven has been placed, as smells can be released.

Smells can be released when baking certain kinds of fish. The best solution for this is to immediately regenerate the filter.

Place the Monoblock recirculation filter

Place the monoblock filter back into the grid and slide it back together into the opening at the top of the hood.

Reset the Monoblock recirculation indication



The cooker hood (motor) must be running.

Simultaneously press [symbol +] and [symbol -] for 5 sec. If the programming is not carried out, the green LED will stay visible (the motor does to not have to be switched on).

4.3 Maintenance of of the cookerhood

Use a soft, wet cloth and a mild detergent to clean the hood. Then rub dry with a dry, soft cloth to avoid stains.

Clean the Hi-Macs light diffuser



Never use aggressive, abrasive detergents or sponges.



Do not use an abrasive or scourer.

4.4 Technical problem

In the event of a malfunction, you can contact your (kitchen) supplier and/or the Novy Customer Service Department. In order for the Customer Service Department to reply quickly and precisely you must to tell them which type of extraction hood you have.



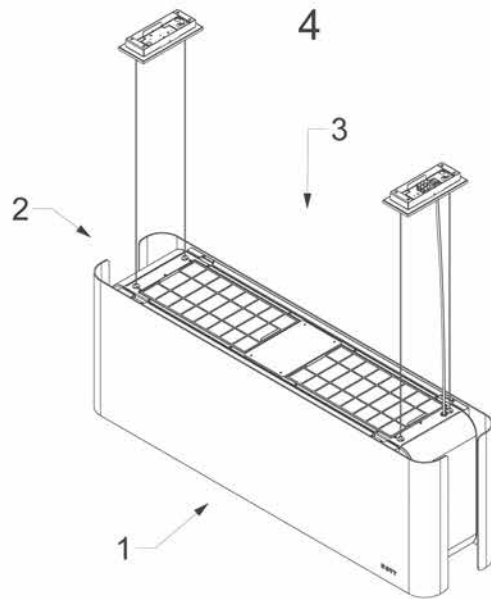
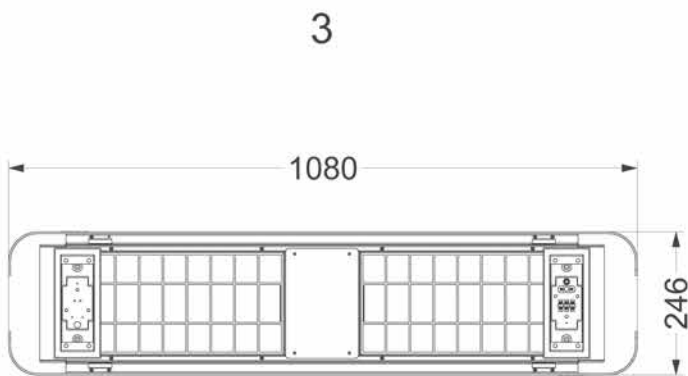
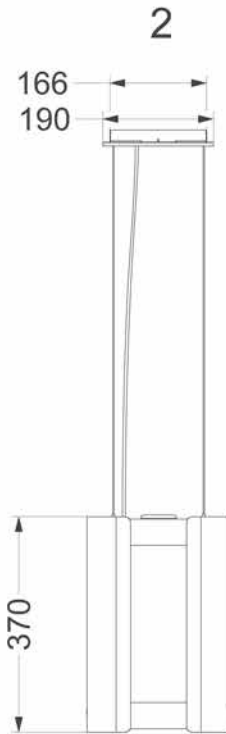
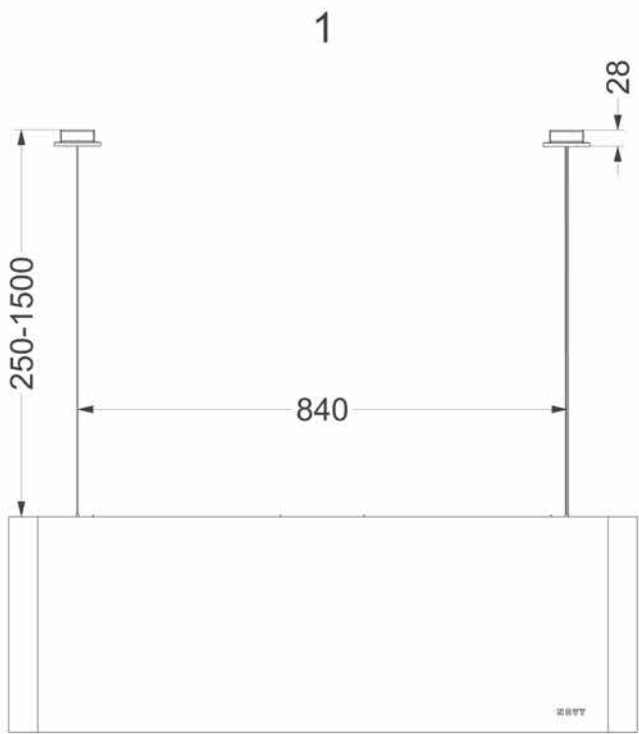
The model number can be found on a sticker on the interior of the extraction hood.

This is visible as soon as you take the filter out of the extraction hood.

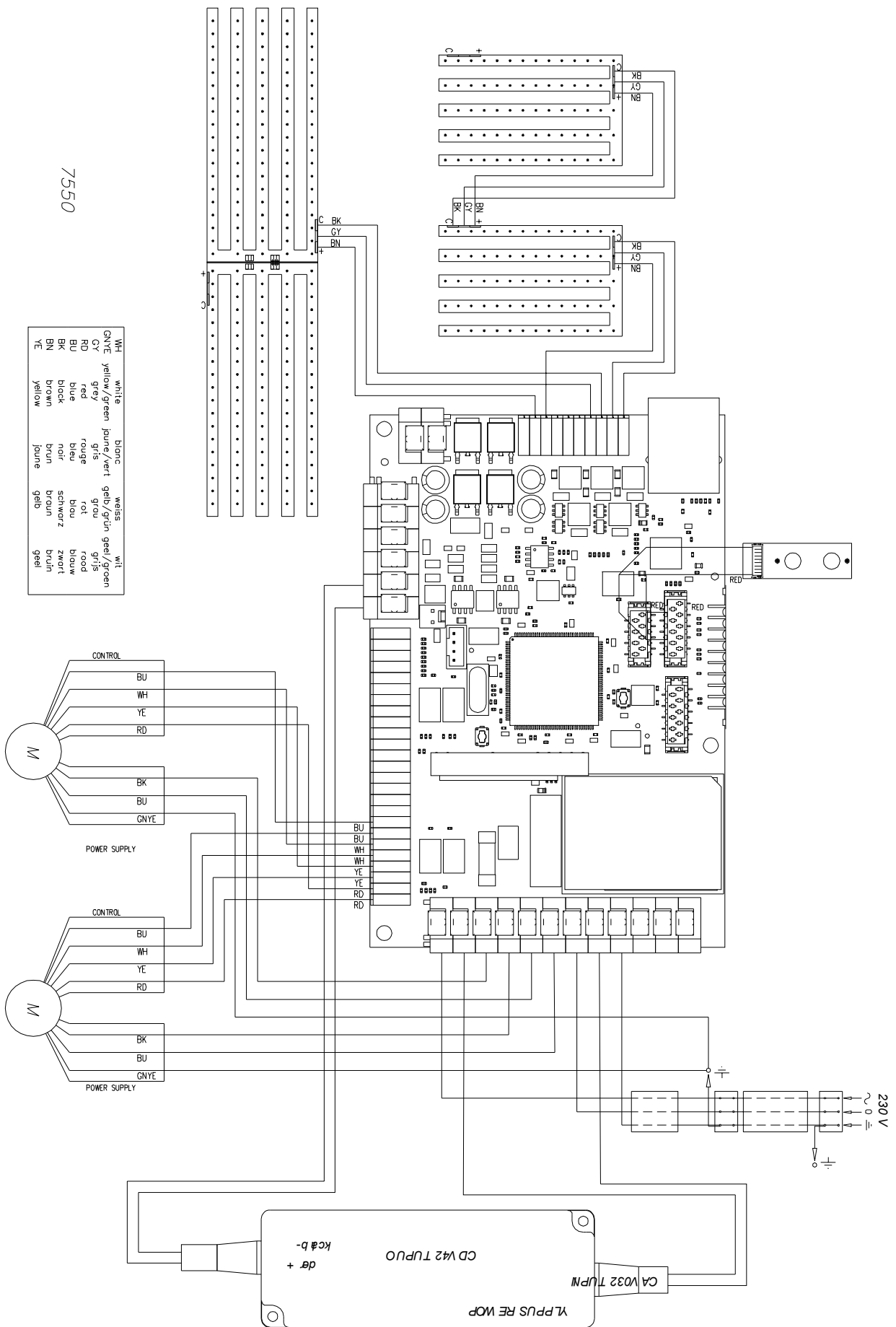
You can write down the model number here:

Model number:

AFMETINGEN - DIMENSIONS - ABMESSUNGEN - DIMENSIONS



ELEKTRISCH SCHEMA - SCHÉMA ÉLECTRIQUE - ELEKTRISCHER SCHALTPLAN - ELECTRICAL SCHEME



NOVY nv behoudt zich het recht voor te allen tijde en zonder voorbehoud de constructie en de prijzen van haar producten te wijzigen.

NOVY SA se réserve le droit de modifier en tout temps et sans préavis la construction et les prix de ses produits.

Die NOVY AG behält sich das Recht vor, zu jeder Zeit und ohne Vorbehalt die Konstruktion und die Preise ihrer Produkte zu ändern.

NOVY nv
Noordlaan 6
B - 8520 KUURNE
Tel. 056/36.51.00 - Fax 056/35.32.51
E-mail : novy@novy.be
<http://www.novy.be>

France: Tél: 0320.940662
Deutschland und Österreich: Tel: +49 (0)511.54.20.771
Nederland: Tel.: +31 (0)88-0119110

G7550 B