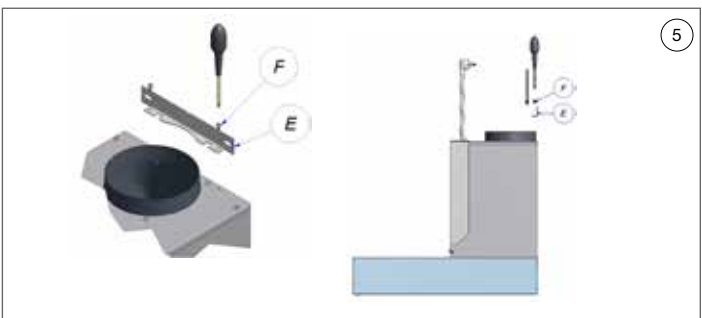
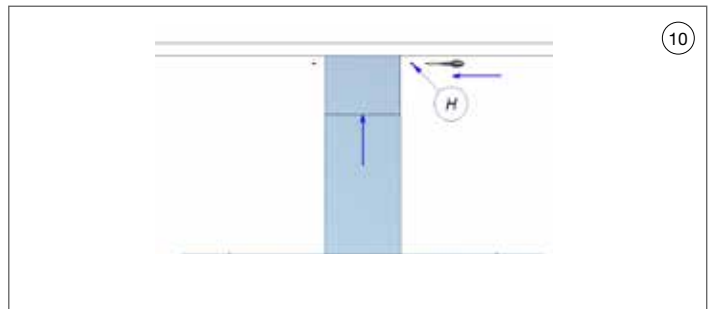
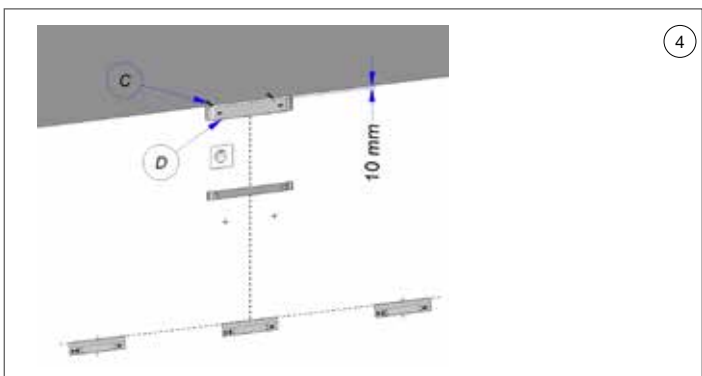
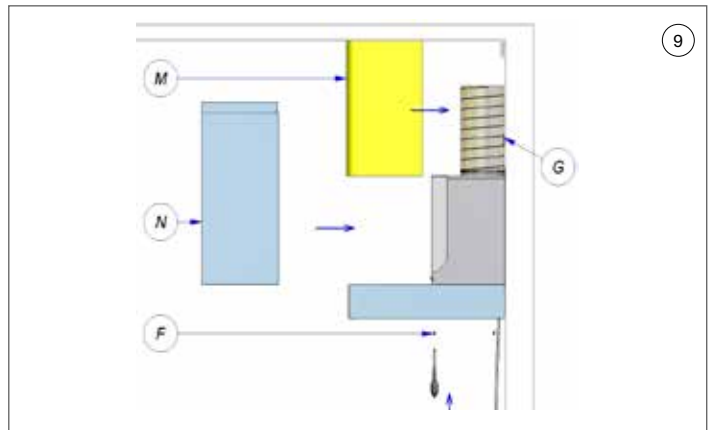
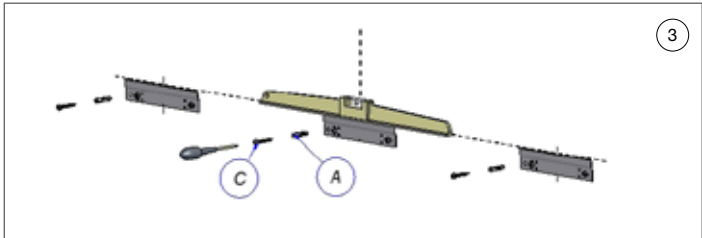
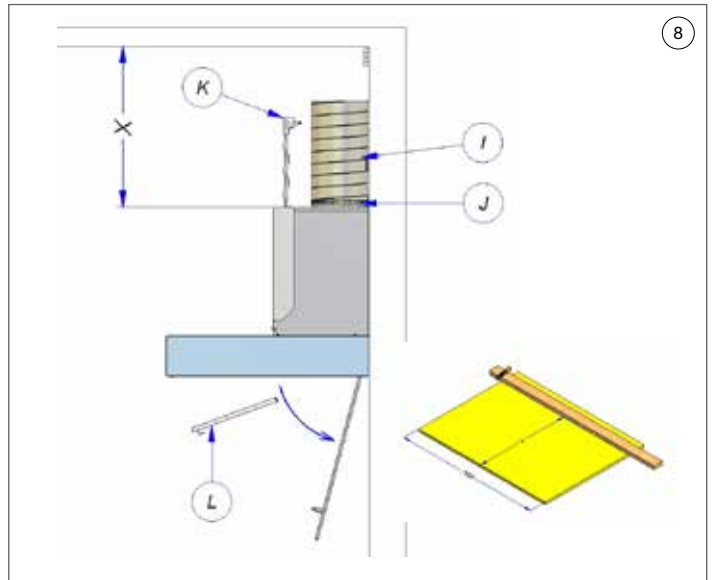
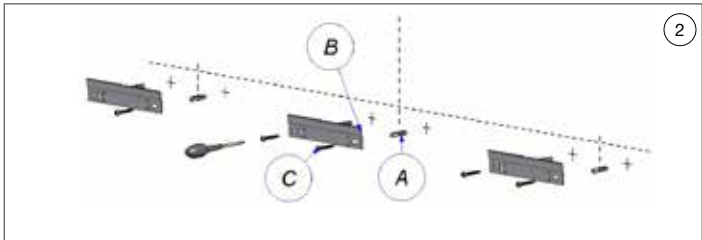
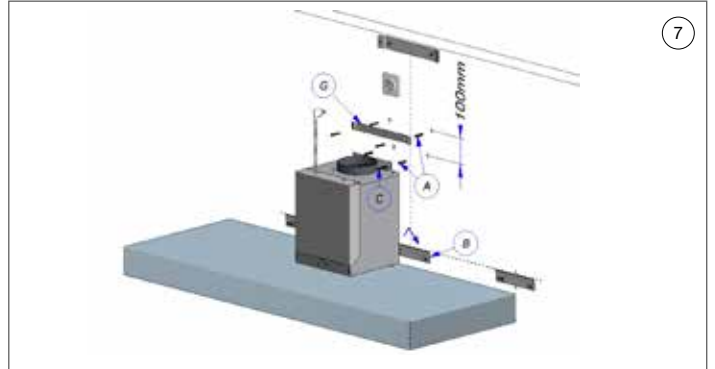
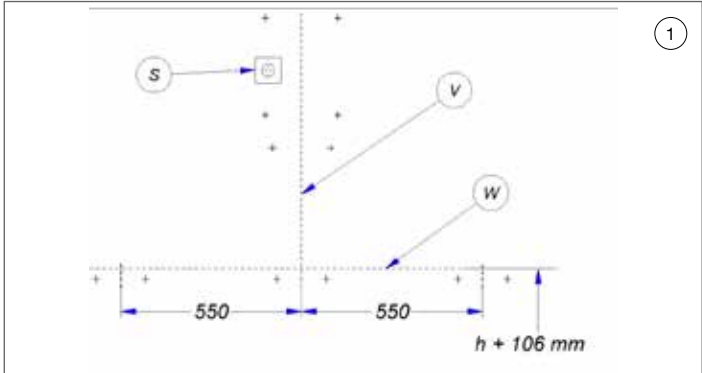
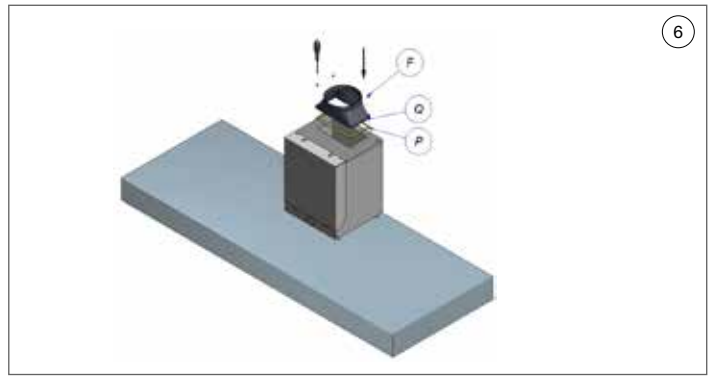


NL - België Nederland	Installatievoorschriften	p. 3
FR - Belgique France	Instructions d'installation	p. 6
DE - Belgien Deutschland	Montageanleitung	p. 8

7300/15 - 7305/15

NOVY®



ALGEMENE INFORMATIE

Algemeen

Dit is de montage-instructie voor de op de voorzijde aangegeven Novy-afzuigkap. De gebruiksaanwijzing is een apart boekje dat ook bij deze afzuigkap is meegeleverd. Lees deze instructies goed door voor de installatie en ingebruikname van de afzuigkap. Het is aan te bevelen om de installatie uitsluitend te laten uitvoeren door één of meerdere bevoegde personen.

Neem de afzuigkap zorgvuldig uit de verpakking.

De afzuigkap dient toegepast te worden boven een kookplaat en/of domino's en is uitsluitend bedoeld voor huishoudelijk gebruik.

Belangrijk voordat u gaat monteren

Op pagina 2 van deze montage-instructie vindt u de montagetekeningen. Voordat u gaat monteren, neem de volgende montagetips in acht:

- Voor het eenvoudiger monteren van de afzuigkap wordt aangeraden dit met minimaal 2 personen uit te voeren.
- Controleer aan de hand van de tekening op pagina 2 of alle montage materialen meegeleverd zijn.
- Positioneer het stopcontact zodanig dat deze achter de schachten van de wandschouw valt.
- Zorg dat het muur over voldoende draagkracht beschikt.
- De beschermfolie op het rvs kunt u voor montage verwijderen van de afzuigkap of schachten. Pas op voor beschadigingen van het rvs.

Afvoer of recirculatie

Bij de afzuigkappen met een interne motor kan de keuze gemaakt worden tussen een afvoerkanaal naar buiten of recirculatie. Indien u kiest voor recirculatie biedt Novy de recirculatie kit aan (7300400).

Let op bij het monteren met een afvoer naar buiten dat het uitblaasrooster in de bovenste schacht aan de onderzijde zit, zodat dit gehele rooster weg valt achter de onderste schacht. Bij recirculatie wordt de schacht gedraaid zodat het uitblaasrooster aan de bovenzijde zit. Hier wordt dan de lucht uitgeblazen.

Bij de recirculatie kit vind u de handleiding voor de montage en gebruik van de afzuigkap met recirculatie.

InTouch

InTouch biedt de mogelijkheid om de Novy-afzuigkap te bedienen vanaf de Novy InTouch inductiekookplaat.

Bij Novy kan een set besteld worden waardoor de afzuigkap direct reageert op de bediening van de kookplaat. Bij deze set wordt standaard een afstandsbediening geleverd. Kijk op de website voor de verschillende modellen van inductiekookplaten met InTouch.

INSTALLATIE

Volg de montage tekeningen op pagina 2.

- 1 Voorbereiding montage:
 - Teken de verticale aslijn (V) van de afzuigkap.
 - De advies montagehoogte met een elektrische of keramische kookplaat is minimaal 600 mm en maximaal 750mm.
 - De montagehoogte met een gas of inductiekookplaat is minimaal 650mm en maximaal 750mm.
 - De waterpaslijn (W) wordt dus getekend op hoogte (h) + 106 mm van het werkvlak.
 - Plaats het stopcontact (S) dicht bij de verticale aslijn (V) binnen de breedte van de schachten.
- 2 Positioneer de bovenkant van de ophangbeugel (B) op de waterpaslijn (W). Plaats het midden van de ophangbeugel op de verticale aslijn (V). Markeer en boor de gaten. Gebruik de pluggen (A) en schroef de ophangbeugel (B) vast met de meegeleverde schroeven (C). Let op: door het aanzienlijke eigen gewicht van de afzuigkap dient de wand over voldoende draagkracht te beschikken.
- 3 Positioneer de ophangbeugel waterpas. Fixeer de ophangbeugel door het derde gat te boren en zet de beugel vast met een plug (A) en een schroef (C). Controleer of alle schroeven goed zijn aangedraaid.
- 4 Neem de plafondbeugel (D) en monteer deze 10 mm van het plafond, centraal ten opzichte van de aslijn, met behulp van schroeven (C) en pluggen (A).
- 5 Bevestig de hoekbeugel (E) boven op de afzuigkap met de meegeleverde schroeven (F) en schroef deze voorzichtig vast.
- 6 Bij de 7305 dient de zwarte aansluituit gemonteerd te worden. Plak aan de onderzijde van de aansluituit de isolatie band voor een goede luchtdichte aansluiting.

- 7 Haak de afzuigkap in hoekbeugel (B) en blijf de kap nog ondersteunen tot dat de afzuigkap is bevestigd aan de muur door middel van de hoekbeugel (E), pluggen (A) en schroeven (C). Zorg dat de afzuigkap centraal hangt t.o.v. de verticale aslijn (V). Plaats de afstandsbeugel (G) 100 mm boven de hoekbeugel (E) en plaats deze ook centraal op de verticale aslijn (V).
- 8 Let op: indien er gekozen is voor een recirculatiekit kunt u nu de instructies volgen in de handleiding van de recirculatiekit Plaats het afvoerkanaal (I) op de aansluituit op de afzuigkap met behulp van een slangklem (J) 906291 of aluminium tape 906292. Meet de afstand X en snij het bijgeleverde stuk isolatiemat op maat. Plaats de steker (K) in het stopcontact. Haal het filter (L) uit de afzuigkap door de onderplaat aan de voorzijde naar beneden te trekken, waarna het filter uit de kap genomen kan worden.
- 9 Plaats de isolatiemat (M) rond het afvoerkanaal (I). Plaats de schachten op de afzuigkap. Schroef de onderste schacht met de meegeleverde schroeven vast aan de kap. Zorg dat de schachten achter de afstandsbeugel (G) klemmen.
- 10 Trek de bovenste schacht omhoog tot aan het plafond. Maak deze daarna vast aan de plafondbeugel met de twee meegeleverde rvs schroeven (H). Optioneel is er ook een verlengde schacht leverbaar (7410100).

MONTAGE MOTORUNIT OP AFSTAND

Bij het model 7305 wordt de motorunit op afstand van de afzuigkap gemonteerd. Er kan een keuze gemaakt worden tussen een binnenmotor, een gevelmotor voor buiten of een platdakmotor. Bij een gevelmotor dient de minimale afstand tussen de afzuigkap en de gevelmotor 5 meter te bedragen. De afzuigkap wordt op een stopcontact met randaarde aangesloten. De elektrische verbinding tussen de afzuigkap en de motorunit gebeurt door middel van een 6-polige stekerverbinding. Overige informatie vind u in de montage instructie van de betreffende motor.

INSTALLATIE VAN HET AFVOERKANAAL

Voor een optimale werking van de afzuigkap is het van belang om bij de installatie op de volgende punten te letten.

Bij gebruik van een rond afvoerkanaal:

- Gebruik gladde, onbrandbare buizen met een inwendige diameter die gelijk is aan de uitwendige diameter van de aansluituit van de afzuigkap. Voor de afzuigkap is een afvoerkanaal vereist van Ø150mm. Trek flexibele kanalen maximaal uit en snij deze op maat af.
- Verminder de afvoerdiameter niet. Dit zal de capaciteit doen verminderen en het geluidsniveau doen toenemen.
- Bij aansluiting op een kort afvoerkanaal kan het gewenst zijn in het kanaal een terugslagklep te monteren om windinval te voorkomen.
- Gebruik een slangklem of aluminiumtape voor luchtdichte verbindingen.
- Maak bij een afvoer door de buitengevel gebruik van het buitenmuurrooster.

Bij gebruik van een plat afvoerkanaal:

- Gebruik platte kanalen met afgeronde hoeken en luchtgeleiders in de bochten. Deze kanalen zijn verkrijgbaar bij Novy.

Algemeen:

- Maak het kanaal zo kort mogelijk en met zo min mogelijk bochten naar buiten.
- Vermijd haakse bochten. Maak gebruik van afgeronde bochten voor een goede luchtgeleiding.
- Bij een afvoer door de buitengevel, via een spouwmuur, dient er op gelet te worden dat het afvoerkanaal de spouw volledig overbrugt en iets afloopt naar de buitenzijde.
- Maak bij een afvoer via het dak gebruik van een dubbelwandige dakdoorvoer met voldoende doorlaat.
- Nooit aansluiten op een rookgasafvoerkanaal.
- Zorg voor voldoende luchttoevoer. Het aanvoeren van verse lucht kan geschieden door een raam of een buitendeur enigszins te openen of door een toevoerrooster aan te brengen.
- Voor een luchtdichte afsluiting gebruik de meegeleverde isolatieband (801-006).

ACCESSOIRES

Recirculatie

Indien u kiest voor recirculatie biedt Novy de recirculatiekit aan, type 7300400. Deze kit bestaat uit een recirculatiebox welke achter de bovenschacht gemonteerd wordt en een Monoblock recirculatiefilter.

Rugwandpaneel

De rugwandpanelen zijn verkrijgbaar in de hoogten 690mm en 750mm.

Verlengkabel

Bij het op afstand monteren van de motorunit kan het gewenst zijn een langere kabel tussen de afzuigkap en motor te plaatsen. De verlengkabel wordt gekoppeld aan de bestaande kabel. De verlengkabel heeft een lengte van 5 m.

Overige accessoires

- Slangklem instelbereik Ø60-215 mm	906291
- Aluminium tape rol à 50 m	906292
- Aluminium buitenmuurrooster voor Ø150 mm	906178
- Mechanisch buitenmuurrooster Ø150 mm	906419
- Terugslagklep Ø150 mm	906269
- RVS cleaner: onderhoudsmiddel voor het reinigen van het RVS	906060

Wijzigingen en zet- of drukfouten voorbehouden, maart 2015

INFORMATIONS GÉNÉRALES

Généralités

Il s'agit de la notice de montage de la hotte Novy illustrée en page de couverture. Le mode d'emploi consiste en un livret distinct fourni avec cette hotte. Lisez attentivement ces instructions avant d'installer et de mettre en service la hotte à cheminée murale. Il est recommandé de confier l'installation exclusivement à une ou plusieurs personnes compétentes.

Retirez la hotte de son emballage avec précaution.

La hotte doit être installée au-dessus d'une table de cuisson et/ou de dominos. Elle est exclusivement à usage domestique.

Important ! Avant de commencer le montage

Vous trouverez les dessins de montage en page 2 de cette notice de montage. Avant de commencer le montage, suivez les conseils de montage suivants :

- Pour faciliter le montage de la hotte, il est conseillé d'y procéder avec 2 personnes.
- Vérifiez, en vous référant au dessin de la page 2, si tout le matériel a été livré.
- Positionnez la prise de courant de telle manière qu'elle se trouve derrière les gaines de la cheminée murale.
- Assurez-vous que le mur possède une capacité portante suffisante.
- Vous pouvez, avant le montage, enlever le film de protection sur l'acier inoxydable de la hotte à cheminée murale ou des gaines. Attention à ne pas endommager l'acier inoxydable.

Évacuation ou recyclage (7300)

Avant de commencer le montage, vous devez avoir opté pour la réalisation d'un conduit d'évacuation vers l'extérieur ou si vous allez utiliser la cheminée murale comme hotte à recyclage. Si vous optez pour le recyclage, Novy propose un kit de recyclage (7300.400).

InTouch

InTouch permet de commander la hotte Novy à partir de la table de cuisson à induction Novy InTouch.

Novy propose un kit permettant à la hotte de réagir directement aux commandes de la table de cuisson. Ce kit est accompagné d'une télécommande. Visitez le site web pour voir les différents modèles de table de cuisson à induction avec InTouch.

INSTALLATION

Suivez les dessins de montage en page 2.

- ① - Tracez l'axe vertical (V) de la hotte aspirante et de la cheminée.
 - La hauteur de montage recommandée avec une table de cuisson électrique ou céramique est de 600 mm minimum et 750 mm maximum.
 - La hauteur de montage avec une table de cuisson au gaz ou à induction est de 650 mm minimum et 750 mm maximum.
 - La ligne à niveau (W) sera tracée à la hauteur $h + 106$ mm du plan de travail pour Pro'line.
 - Placez la prise de courant (S) près de l'axe vertical.
- ② Positionnez le bord supérieur de l'étrier de suspension (B) à la hauteur de la ligne de nivellement (W). Marquez et percez les trous. Utilisez les chevilles (A) et vissez l'étrier de suspension (B) en douceur à l'aide des vis (C) fournies
- ③ Positionnez les 3 étiérs de manière parfaitement horizontale. Fixez l'étrier en perçant un troisième trou et bloquez-le à l'aide de la cheville (A) et de la vis (C). Assurez-vous que toutes les vis sont bien serrées.
- ④ Dégagez l'étrier supérieur (D) de la cheminée et suspendez-le à 10mm du plafond, au centre par rapport à l'axe vertical, à l'aide des vis (C) et chevilles (A).
- ⑤ Fixez l'étrier d'angle (E) au-dessus de la hotte aspirante à l'aide des vis (F) fournies. Vissez en douceur.
- ⑥ SEULEMENT POUR 7305: Placez le conduit d'évacuation (Q) sur le caisson vide avec les vis fournis (F). Utilisez la mousse (P) pour une connexion hermétique.
- ⑦ Accrochez la hotte murale dans l'étrier (B). Continuez de la soutenir jusqu'à ce que la hotte aspirante soit fixée au mur à l'aide de l'étrier d'angle (E), des chevilles (A) et des vis (C). Assurez-vous que la hotte aspirante est suspendue au centre par rapport à l'axe vertical. Placez l'entretoise (G) à 100 mm au-dessus de l'étrier d'angle (E). Assurez-vous que la hotte aspirante est suspendue au centre par rapport à l'axe vertical.
- ⑧ Placez le conduit d'évacuation (I) sur le conduit d'échappement à l'aide d'un anneau de blocage (J) 906-291 ou d'un ruban d'aluminium 906-292. Mesure la distance X puis découpez sur mesure l'élément d'isolation fourni. Retirez les filtres (L) de la hotte aspirante et branchez d'ores et déjà la fiche (K) dans la prise de courant.

- 9) Disposez l'isolation fournie (M) autour du conduit d'évacuation. Fixez les cheminées (N) sur la partie aspiration. Vissez les cheminées via le collecteur sous les filtres à l'aide des vis (F) fournies. Clippez la cheminée par l'entretoise (G)
- 10) Dégagez la cheminée intérieure contre le plafond puis fixez-la à l'aide des 2 vis inox (H) fournies.

MONTAGE DU BLOC MOTEUR À DISTANCE

Pour le modèle 7305, le bloc moteur sera monté à distance de la hotte à cheminée. Vous pouvez choisir entre un moteur intérieur, un moteur pour façade pour montage extérieur et un moteur pour toit plat. Dans le cas d'un moteur pour façade, la distance minimale entre la hotte et le moteur doit être de 5 mètres. La hotte sera raccordée à une prise mise à la terre. Le raccordement électrique entre la hotte et le bloc moteur sera effectué au moyen d'un connecteur à 6 broches. Vous trouverez de plus amples informations dans la notice de montage du moteur en question.

INSTALLATION DE L'ÉVACUATION

Pour un fonctionnement optimal de la hotte, il est important, lors de l'installation, de respecter les consignes suivantes :

Lors de l'utilisation d'un conduit d'évacuation rond:

- Utilisez des tubes lisses et ignifuges dont le diamètre intérieur est égal au diamètre extérieur du raccord de la hotte.
- Étirez les conduits souples le plus possible puis découpez-les à dimension.
- Ne réduisez pas le diamètre de l'évacuation. Tout rétréci entraîne une diminution de l'efficacité et une augmentation du niveau sonore.
- En cas de raccordement en toiture, il est nécessaire de mettre en place un antirefouleur pour stopper un retour d'air froid en cuisine.
- Utilisez un collier de serrage ou de ruban adhésif aluminium pour rendre étanche les raccords.
- En cas d'évacuation sur une façade extérieure, utilisez un clapet à volets mobiles.

Lors de l'utilisation d'un conduit d'évacuation plat:

- Utilisez des conduits plats aux angles arrondis équipés de conducteurs d'air dans les coudes. Ces conduits sont disponibles chez Novy.

Généralités:

- Faites en sorte que le conduit soit le plus court possible et le plus direct possible vers l'extérieur.
- Évitez les coudes à 90°. Réalisez des coudes ouverts pour un bon acheminement de l'air.
- En cas d'évacuation au travers d'un mur à vide d'air, assurez-vous que le conduit d'évacuation le traverse et débouche à l'extérieur.
- En cas d'évacuation, utilisez un tubage à double paroi d'une section suffisante.
- Ne raccordez jamais à un conduit de cheminée en service pour une autre fonction.
- Prévoyez impérativement une entrée d'air suffisante dans la pièce. On peut assurer l'apport d'air frais avec une grille d'aération ou une fenêtre ou une porte entrouverte.
- Pour assurer l'étanchéité de l'installation, utilisez le ruban d'isolation blanc fourni.

ACCESSOIRES

Recyclage

Si vous optez pour la recirculation, Novy propose le kit de recirculation réf. 7300400. Ce kit se compose d'une boîte de recirculation qui se monte derrière la gaine supérieure et d'un filtre de recirculation Monoblock.

Prolongateur électrique

En cas de montage à distance au-delà de 4m du bloc-moteur, un prolongateur électrique est nécessaire. Il a une longueur de 5m et sera couplé au câble existant.

Autres Accessoires

- Collier de serrage ø 60 mm jusqu'au 215 mm
- Collier de serrage ø 60 mm jusqu'au 135 mm
- Adhésif Aluminium par 50 m
- Clapet de façade clapet aluminium ø 150 mm
- Clapet Antirefouleur ø 150 mm
- Clapet Antirefouleur ø 125 mm

ALLGEMEINE INFORMATIONEN

Allgemeine Informationen

Dies ist die Montageanleitung für die auf der Vorderseite genannte Novy Dunstabzugshaube. Die Gebrauchsanleitung ist ein separates Heft, das ebenfalls im Lieferumfang dieser Dunstabzugshaube enthalten ist. Lesen Sie sich diese Anleitungen vor der Installation und Inbetriebnahme der Wand-Dunstabzugshaube sorgfältig durch. Es empfiehlt sich, die Installation ausschließlich durch eine oder mehrere autorisierte Person(en) durchführen zu lassen.

Nehmen Sie die Dunstabzugshaube vorsichtig aus der Verpackung.

Die Dunstabzugshaube ist für die Anbringung über Kochplatten und/oder Domino-Kochfeldern geeignet und ausschließlich für den Gebrauch im Haushalt vorgesehen.

Wichtige vor der Montage zu beachtende Punkte

Auf Seite 2 dieser Montageanleitung finden Sie die Montagezeichnungen. Bitte lesen Sie sich die folgenden Hinweise durch, bevor Sie mit der Montage beginnen:

- Die Wandhaube lässt sich einfacher montieren, wenn mindestens 2 Personen die Arbeiten durchführen.
- Kontrollieren Sie anhand der Zeichnung auf Seite 2, ob alle Befestigungsteile mitgeliefert wurden.
- Positionieren Sie die Steckdose so, dass sie hinter die Schächte der Wandhaube fällt.
- Stellen Sie sicher, dass die Tragfähigkeit der Wand ausreicht.
- Die Schutzfolie auf dem Edelstahl der Wandhaube oder Schächte können Sie vor der Montage entfernen. Achten Sie darauf, dass der Edelstahl nicht beschädigt wird.

Abluft oder Umluft (7300)

Bevor Sie mit der Montage beginnen, muss festgelegt werden, ob Sie einen Abluftkanal ins Freie legen oder die Wandhaube als Umluftgerät verwenden werden. Wenn Sie sich für die Umluftlösung entscheiden, bietet Novy ein passendes Umluftset (7210.400) an.

InTouch

InTouch bietet die Möglichkeit, die Novy-Dunstabzugshaube von der Novy InTouch Induktionskochplatte aus zu bedienen. Bei Novy kann ein Set bestellt werden, der dafür sorgt, dass die Dunstabzugshaube direkt auf die Bedienung der Kochplatte reagiert. Im Lieferumfang dieses Sets ist standardmäßig eine Fernbedienung enthalten. Auf der Website finden Sie verschiedene Induktionskochplatten-Modelle mit InTouch.

INSTALLATION

Befolgen Sie die Montagezeichnungen auf Seite 2.

- ① - Zeichnen Sie die vertikale Mittellinie (V) von der Dunstabzugshaube und dem Schacht.
 - Die empfohlene Montagehöhe bei einem Elektro- oder Keramikfeld beträgt mindestens 600 mm und höchstens 750 mm.
 - Die empfohlene Montagehöhe bei einem Gas- oder Induktionsfeld beträgt mindestens 650 mm und höchstens 750 mm.
 - Die Nivellierlinie (W) auf einer Höhe $h + 106$ mm von der Arbeitsfläche aus zeichnen für Pro'line
 - Montieren Sie die Steckdose (S) nahe der vertikalen Mittellinie.
- ② Positionieren Sie die Oberseite des Aufhängebügels (B) auf der Nivellierlinie (W). Zeichnen Sie die Lage der Bohrungen an und bohren Sie die Löcher. Verwenden Sie die Dübel (A) und schrauben Sie die Aufhängebügel (B) langsam mit den beiliegenden Schrauben (C) fest.
- ③ Die 3 Bügel muss waagrecht positioniert werden. Bohren Sie ein drittes Loch, um den Bügel zu fixieren und befestigen Sie den Bügel mit Dübel (A) und Schraube (C). Kontrollieren Sie, ob alle Schrauben gut festgezogen sind.
- ④ Den obersten Bügel (D) der Haube hängen Sie mit den Schrauben (C) und den Dübeln (A) 10 mm von der Decke aus so auf, dass er zur Mittellinie genau in der Mitte hängt.
- ⑤ Befestigen Sie mit den beiliegenden Schrauben (F) den Eckbügel (E) auf der Dunstabzugshaube. Schrauben Sie diese langsam fest.
- ⑥ NUR FÜR 7305: Positionieren Sie das Abluftrohr (Q) auf der Behausung mit den beiliegenden Schrauben (F). Brauchen Sie die Mousse für eine hermetische Verbindung (P).
- ⑦ Haken Sie die Wandhaube in den Bügel (B) ein. Die Dunstabzugshaube muss so lange gestützt werden, bis sie mit dem Eckbügel (E), den Dübeln (A) und Schrauben (C) an der Wand befestigt ist. Achten Sie darauf, dass die Dunstabzugshaube zur vertikalen Mittellinie genau in der Mitte hängt. Positionieren Sie den Abstandhalter (G) 100 mm über dem Eckbügel (E). Achten Sie darauf, dass die Dunstabzugshaube zur vertikalen Mittellinie genau in der Mitte hängt.

- ⑧ Positionieren Sie mit einem Klemmring (J) 906-291 oder Aluminium-Tape 906-292 das Abluftrohr (I) auf dem Abluftstutzen. Messen Sie den Abstand X. Schneiden Sie das beiliegende Stück Isolation nach Maß. Entfernen Sie die Filter (L) aus der Dunstabzugshaube und stecken Sie den Netzstecker (K) in die Steckdose.
- ⑨ Bringen Sie die mitgelieferte Isolation (M) rund um das Abluftrohr an. Befestigen Sie die Schächte (N) am Abluftkanal. Die Schächte können Sie mit den beiliegenden Schrauben (F) über den Auffangbehälter unter den Filtern festschrauben. Klemmen Sie den Schacht über den Abstandshalter (G).
- ⑩ Ziehen Sie den Teleskopschacht bis hin zur Decke aus und befestigen Sie ihn mithilfe der 2 beiliegenden Inox-Schrauben (H).

SEPARATE MONTAGE DER MOTOREINHEIT

Bei dem Modell 7305 wird die Motoreinheit separat von der Wandhaube montiert. Es kann zwischen einem Innenmotor, einem Fassadenmotor für die Außenmontage und einem Flachdachmotor gewählt werden. Bei einem Fassadenmotor muss der Abstand zwischen der Dunstabzugshaube und dem Fassadenmotor mindestens 5 Meter betragen. Die Dunstabzugshaube wird an eine Steckdose mit Schutzerdung angeschlossen. Die elektrische Verbindung zwischen der Dunstabzugshaube und der Motoreinheit erfolgt mithilfe eines 6-poligen Steckverbinders. Weitere Informationen finden Sie in der Montageanleitung für den betreffenden Motor.

INSTALLATION DES ABLUFTKANALS

Die Ableitung der Abluft von der Dunstabzugshaube muss korrekt gelöst werden. Für eine optimale Funktion der Dunstabzugshaube ist es wichtig, dass bei der Installation die folgenden Punkte beachtet werden:

- Verwenden Sie glatte, nicht brennbare Rohre, deren Innendurchmesser dem Außendurchmesser von der Anschlussstülpe der Dunstabzugshaube entspricht. Ziehen Sie die flexiblen Kanäle maximal straff und schneiden Sie sie auf Länge ab.
- Verringern Sie nicht den Durchmesser des Abluftkanals. Hierdurch würde sich die Kapazität verringern und der Lärmpegel entsprechend zunehmen.
- Machen Sie den Kanal so kurz wie möglich und führen Sie die Abluft mit möglichst wenig Kurven nach draußen.
- Vermeiden Sie rechtwinklige Kurven. Nutzen Sie abgerundete Kurven, damit die Luftströmung möglichst nicht behindert wird.
- Flacher Kanal: Die Oberfläche des flachen Kanals muss gleich groß sein $\varnothing 150 \text{ mm} = 177 \text{ cm}^2$.
- Bei Ableitung über eine Hohlwand durch die Außenfassade ist darauf zu achten, dass der Abluftkanal die Hohlwand vollständig überbrückt und mit leichtem Abwärtsgefälle nach außen verlegt wird.
- Bei Anschluss an einen kurzen Abluftkanal kann es wünschenswert sein, in dem Kanal eine Rückschlagklappe zu montieren, um Windeinfall zu verhindern.
- Benutzen Sie eine Schlauchklemme oder ein Aluminium-Klebeband zur Herstellung von luftdichten Verbindungen.
- Verwenden Sie bei einer Ableitung durch die Außenfassade das Außenmauergitter.
- Verwenden Sie bei einer Ableitung über das Dach eine doppelwandige Dachdurchführung mit ausreichendem Durchlass.
- Niemals an einen Kanal zur Ableitung von Rauchgas anschließen.
- Für ausreichende Luftzufuhr sorgen. Die Zuführung von Frischluft kann erfolgen, indem man ein Fenster oder eine Außentür etwas öffnet oder ein Zuluftgitter anbringt.

NOVY nv behoudt zich het recht voor te allen tijde en zonder voorbehoud de constructie en de prijzen van haar producten te wijzigen.

NOVY SA se réserve le droit de modifier en tout temps et sans préavis la construction et les prix de ses produits.

Die NOVY AG behält sich das Recht vor, zu jeder Zeit und ohne Vorbehalt die Konstruktion und die Preise ihrer Produkte zu ändern.

NOVY nv
Noordlaan 6
B - 8520 KUURNE
Tel. 056/36.51.00 - Fax 056/35.32.51
E-mail : novy@novy.be
<http://www.novy.be>

France: Tél: 0320.940662
Deutschland und Österreich: Tel: +49 (0)511.54.20.771
Nederland: Tel.: +31 (0)88-0119110

ref M7300 E