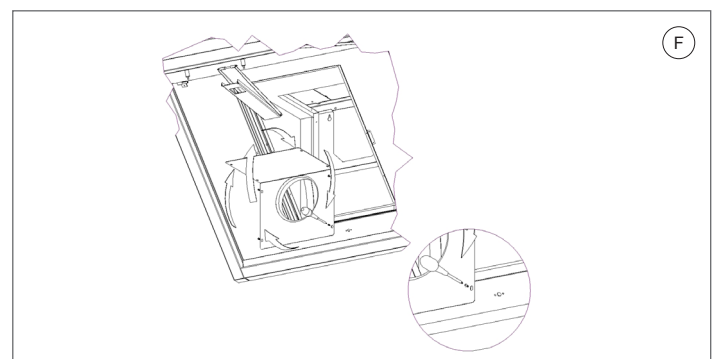
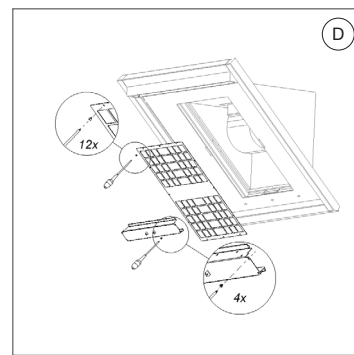
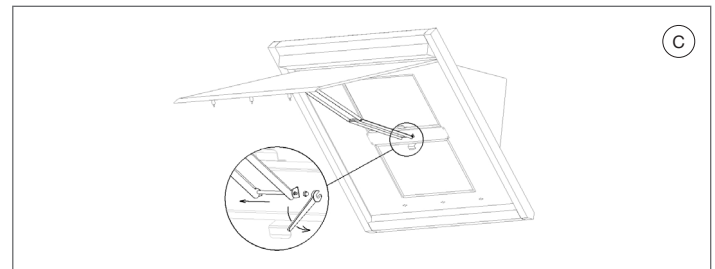
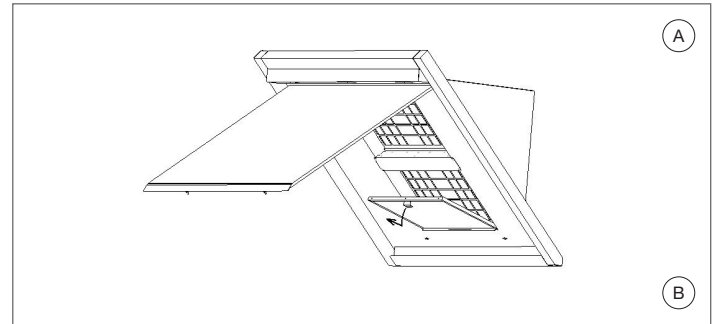
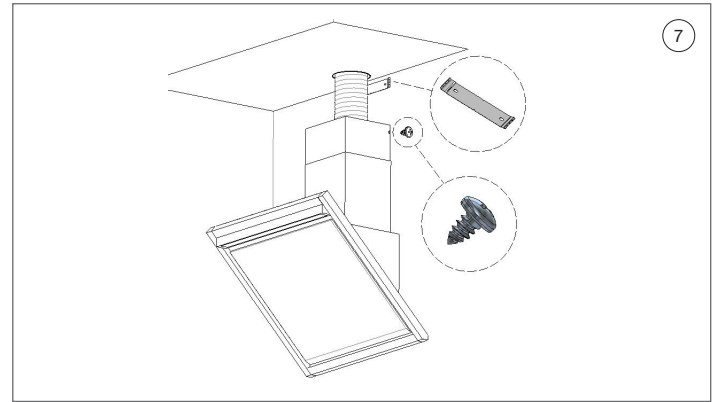
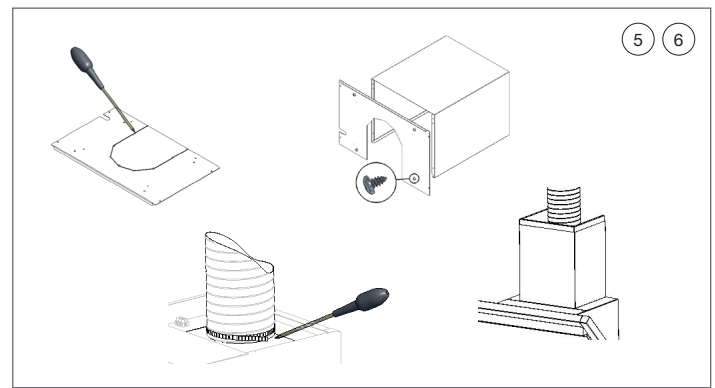
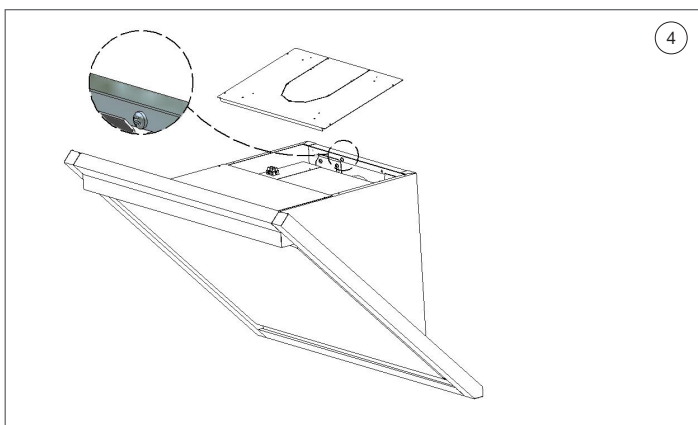
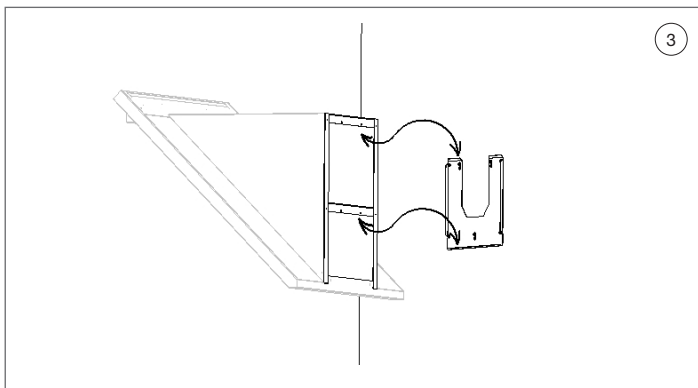
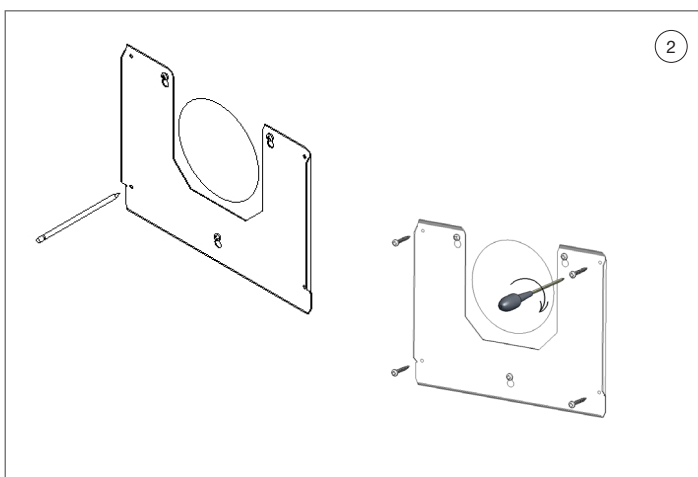
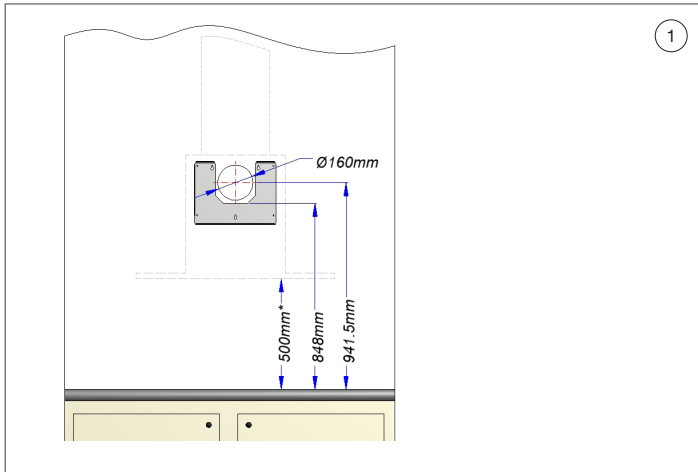


NL - België Nederland	Installatievoorschriften	p. 3
FR - Belgique France	Instructions d'installation	p. 5
DE - Belgien Deutschland	Montageanleitung	p. 7

7800/15 - 7805/15

NOVY[®]



ALGEMENE INFORMATIE

Algemeen

Dit is de montage-instructie voor de op de voorzijde aangegeven Novy-afzuigkap. De gebruiksaanwijzing is een apart boekje dat ook bij deze afzuigkap is meegeleverd. Lees deze instructies goed door voor de installatie en ingebruikname van de wandschouwkap. Het is aan te bevelen om de installatie uitsluitend te laten uitvoeren door één of meerdere bevoegde personen.

Neem de afzuigkap zorgvuldig uit de verpakking.

De afzuigkap dient toegepast te worden boven een kookplaat en/of domino's en is uitsluitend bedoeld voor huishoudelijk gebruik.

Belangrijk voordat u gaat monteren

Op pagina 2 van deze montage-instructie vindt u de montagetekeningen. Voordat u gaat monteren, neem de volgende montagetips in acht:

- Voor het eenvoudiger monteren van de wandschouwkap wordt aangeraden dit met minimaal 2 personen uit te voeren.
- Controleer aan de hand van de tekening op pagina 2 of alle montage-materialen meegeleverd zijn.
- Positioneer het stopcontact zodanig dat deze achter de schachten van de wandschouw valt.
- Zorg dat het muur over voldoende draagkracht beschikt.
- De beschermfolie op het rvs kunt u voor montage verwijderen van de wandschouwkap of schachten. Pas op voor beschadigingen van het rvs.

InTouch

InTouch biedt de mogelijkheid om de Novy-afzuigkap te bedienen vanaf de Novy InTouch inductiekookplaat.

Bij Novy kan een set besteld worden waardoor de afzuigkap direct reageert op de bediening van de kookplaat. Bij deze set wordt standaard een afstandsbediening geleverd. Kijk op de website voor de verschillende modellen van inductiekookplaten met InTouch.

- 1 Bepaal de ophanghoogte van de dampkap: de afstand tussen de onderzijde en het werkvlak moet min 500 mm bedragen! De afstand tussen de vlakke zijde (1) van de uitsnijding in de ophangbeugel (2) en het werkvlak (3) moet daartoe 848mm bedragen. Indien de luchtafvoer naar achter dient te gebeuren moet een ronde opening met gepaste Ø in de wand worden voorzien op een centerafstand van 941.5mm tot het werkvlak. Zie "WIJZIGEN UITBLAASRICHTING DAMPKAP".
- 2 Teken de gaten in de ophangbeugel af op de wand. Boor gaten met de gepaste diameter. Bevestig de ophangbeugel aan de wand met de meegeleverde schroeven en pluggen.
- 3 Hang de dampkap op de ophangbeugel. LET WEL: beide steunprofielen (4) van de mantel moeten rusten op de randen (5) van de ophangbeugel om een veilige en stabiele bevestiging te bekomen.
- 4 Verwijder de afschermplaat met schouwdoorgang (6) en beveilig de dampkap tegen vallen door minstens één extra schroef te bevestigen in de speciaal daartoe voorziene openingen (7).
- 5 Maak met behulp van een schroevendraaier de opening voor de afvoerbuis vrij in het deksel van de schouwdoorvoer (8). Verbind de afvoerbuis aan de uitvoermond van de motor door middel van een spanband (9). Voor een uitblaasrichting aan achterzijde zie stappen A tot en met E.
- 6 Schroef het onderste schouwgedeelte (10) vast aan het deksel (8) met de meegeleverde schroeven (S1). Schuif het bovenste schouwgedeelte (11) in het onderste schouwdeel en schroef het deksel terug op de mantel (12).
- 7 Bevestig de schouwbeugel (13) zo dicht mogelijk bij het plafond aan de wand. Voer de afvoerbuis door de reeds voorziene plafondopening. Schuif het bovenste schouwgedeelte (11) tot tegen het plafond en bevestig de schouw aan de schouwbeugel met behulp van de meegeleverde schroeven

WIJZIGEN UITBLAASRICHTING DAMPKAP

- A Volg de stappen 1 tot en met 4 van deze montagehandleiding.
- B Verwijder beide filters
- C Maak de klepscharnier los ter hoogte van de handgrepen van de filters. Ondersteun de klep desgewenst met een houten lat uit de verpakking. Fixeer de positie van de houten lat met tape (I).
- D Verwijder de filterhouderbrug (1) en het afschermraster (2).

- Ⓔ Voor 7800 Maak het motordeksel los van de mantel (8 schroeven), draai de motoruitlaat naar achter, verbind de afvoerbuïs aan de motoruitlaat met behulp van een spanband en bevestig het motordeksel opnieuw aan de mantel. Monteer afschermraster, filterhouderbrug en klepscharnier terug op de juiste plaats. Plaats de vetfilters terug en sluit de klep.
- Ⓕ Voor 7805 Maak het uitlaatstuk los van de mantel (8 schroeven), draai de uitlaat naar achter, verbind de afvoerbuïs met behulp van een spanband en bevestig het uitlaatstuk opnieuw aan de mantel. Monteer afschermraster, filterhouderbrug en klepscharnier terug op de juiste plaats. Plaats de vetfilters terug en sluit de klep.

MONTAGE MOTORUNIT OP AFSTAND

Bij het model 7805 wordt de motorunit op afstand van de afzuigkap gemonteerd. Er kan een keuze gemaakt worden tussen een binnenmotor, een gevelmotor voor buiten of een platdakmotor. Bij een gevelmotor dient de minimale afstand tussen de afzuigkap en de gevelmotor 5 meter te bedragen. De afzuigkap wordt op een stopcontact met randaarde aangesloten. De elektrische verbinding tussen de afzuigkap en de motorunit gebeurt door middel van een 6-polige stekerverbinding. Overige informatie vind u in de montage instructie van de betreffende motor.

INSTALLATIE VAN HET AFVOERKANAAL

Voor een optimale werking van de afzuigkap is het van belang om bij de installatie op de volgende punten te letten. Bij gebruik van een rond afvoerkanal:

- Gebruik gladde, onbrandbare buïzen met een inwendige diameter die gelijk is aan de uitwendige diameter van de aansluituit van de afzuigkap. Voor de afzuigkap is een afvoerkanal vereist van Ø150mm. Trek flexibele kanalen maximaal uit en snij deze op maat af.
- Verminder de afvoerdiameter niet. Dit zal de capaciteit doen verminderen en het geluidsniveau doen toenemen.
- Bij aansluiting op een kort afvoerkanal kan het gewenst zijn in het kanal een terugslagklep te monteren om windinval te voorkomen.
- Gebruik een slangklem of aluminiumtape voor luchtdichte verbindingen.
- Maak bij een afvoer door de buitengevel gebruik van het buitenmuurrooster.
- Bij gebruik van een plat afvoerkanal:
- Gebruik platte kanalen met afgeronde hoeken en luchtgeleiders in de bochten. Deze kanalen zijn verkrijgbaar bij Novy.

Algemeen:

- Maak het kanal zo kort mogelijk en met zo min mogelijk bochten naar buiten.
- Vermijd haakse bochten. Maak gebruik van afgeronde bochten voor een goede luchtgeleiding.
- Bij een afvoer door de buitengevel, via een spouwmuur, dient er op gelet te worden dat het afvoerkanal de spouw volledig overbrugt en iets afloopt naar de buitenzijde.
- Maak bij een afvoer via het dak gebruik van een dubbelwandige dakdoorvoer met voldoende doorlaat.
- Nooit aansluiten op een rookgasafvoerkanal.
- Zorg voor voldoende luchttoevoer. Het aanvoeren van verse lucht kan geschieden door een raam of een buitendeur enigszins te openen of door een toevoerrooster aan te brengen.
- Voor een luchtdichte afsluiting gebruik de meegeleverde isolatieband (801-006).

ACCESSOIRES

Rugwandpaneel

Het rugwandpaneel is verkrijgbaar in de hoogte van 50cm.

Verlengkabel

Bij het op afstand monteren van de motorunit kan het gewenst zijn een langere kabel tussen de afzuigkap en motor te plaatsen. De verlengkabel wordt gekoppeld aan de bestaande kabel. De verlengkabel heeft een lengte van 5 m.

Overige accessoires

- Slangklem instelbereik Ø60-215 mm 906291
- Aluminium tape rol à 50 m 906292
- Aluminium buitenmuurrooster voor Ø150 mm 906178
- Mechanisch buitenmuurrooster Ø150 mm 906419
- Terugslagklep Ø150 mm 906269
- RVS cleaner: onderhoudsmiddel voor het reinigen van het RVS 906060

Wijzigingen en zet- of drukfouten voorbehouden, maart 2015

INFORMATIONS GÉNÉRALES

Généralités

Il s'agit de la notice de montage de la hotte Novy illustrée en page de couverture. Le mode d'emploi consiste en un livret distinct fourni avec cette hotte. Lisez attentivement ces instructions avant d'installer et de mettre en service la hotte à cheminée murale. Il est recommandé de confier l'installation exclusivement à une ou plusieurs personnes compétentes.

Retirez la hotte de son emballage avec précaution.

La hotte doit être installée au-dessus d'une table de cuisson et/ou de dominos. Elle est exclusivement à usage domestique.

Important ! Avant de commencer le montage

Vous trouverez les dessins de montage en page 2 de cette notice de montage. Avant de commencer le montage, suivez les conseils de montage suivants :

- Pour faciliter le montage de la hotte, il est conseillé d'y procéder avec 2 personnes.
- Vérifiez, en vous référant au dessin de la page 2, si tout le matériel a été livré.
- Positionnez la prise de courant de telle manière qu'elle se trouve derrière les gaines de la cheminée murale.
- Assurez-vous que le mur possède une capacité portante suffisante.
- Vous pouvez, avant le montage, enlever le film de protection sur l'acier inoxydable de la hotte à cheminée murale ou des gaines. Attention à ne pas endommager l'acier inoxydable.

InTouch

InTouch permet de commander la hotte Novy à partir de la table de cuisson à induction Novy InTouch.

Novy propose un kit permettant à la hotte de réagir directement aux commandes de la table de cuisson. Ce kit est accompagné d'une télécommande. Visitez le site web pour voir les différents modèles de table de cuisson à induction avec InTouch.

- ① La hauteur d'implantation entre le profil inférieur de la hotte et le plan de cuisson doit être au minimum de 500mm. La distance entre la partie horizontale de la découpe de l'étrier (2) et le plan de cuisson (3) est de 848mm. En cas d'évacuation par l'arrière, une ouverture circulaire d'un diamètre minimum de 160mm doit être prévue dans le mur. L'axe de ce trou se trouve à 941.5mm du plan de cuisson. Voir "MODIFICATION DE LA SORTIE DU MOTEUR"
- ② Repérez les trous de fixation. Forez au diamètre requis. Ajustez et verrouillez l'étrier à l'aide des chevilles et vis fournies.
- ③ Accrocher la hotte à l'étrier. ATTENTION: Pour assurer une bonne stabilité, les deux profils de support (4) de la hotte doivent impérativement reposer sur les bords de l'étrier (5).
- ④ En cas de sortie supérieure dévisser la plaque de fixation de cheminée (6). Fixer la hotte par une vis dans minimum à travers l'un des trous prévus à cet effet (7).
- ⑤ A l'aide d'un tournevis, découper la plaque de fixation de la cheminée pour ménager le passage de la gaine (8). Fixer la gaine d'évacuation sur la collerette du moteur à l'aide d'un collier de serrage (9) . Pour une évacuation par l'arrière voir instructions A – E.
- ⑥ Fixer la cheminée inférieure sur la plaque (8) à l'aide des vis fournies (S1). Introduire la cheminée supérieure (11) dans la cheminée inférieure et visser la plaque de cheminée sur la hotte (12).
- ⑦ Accrocher l'étrier (13) au mur, le plus près possible du plafond. Faire sortir la gaine par le plafond. Remonter la cheminée supérieure (11) jusqu'au plafond et assurer sa fixation sur l'étrier supérieur par vissage sur les parois latérales.

MODIFICATION DE LA SORTIE MOTEUR

- A Suivre les instructions 1 à 4 du montage.
- B Oter les filtres à graisse.
- C Dévisser le bras articulé du côté filtres à graisse. Soutenir le carter par moyen de la latte en bois livrée. Fixer la latte avec un adhésif (!).
- D Enlever le support médian des filtres (1) et la grille de protection (2).
- E Pour 7800 Dévisser le couvercle du moteur (8 vis), le tourner avec la sortie vers l'arrière. Fixer la gaine d'évacuation sur la collerette du moteur à l'aide d'un collier de serrage et revisser le couvercle moteur. Remettre en position la grille de protection, le support médian des filtres, le support d'ouverture. Mettre en place les filtres à graisse suivant les instructions du mode d'emploi.

- F Pour 7805 Dévisser le couvercle de sortie (8 vis), le tourner avec la sortie vers l'arrière. Fixer la gaine d'évacuation sur la collerette à l'aide d'un collier de serrage et revisser le couvercle. Remettre en position la grille de protection, le support médian des filtres, le support d'ouverture. Mettre en place les filtres à graisse suivant les instructions du mode d'emploi.

MONTAGE DU BLOC MOTEUR À DISTANCE

Pour le modèle 7305, le bloc moteur sera monté à distance de la hotte à cheminée. Vous pouvez choisir entre un moteur intérieur, un moteur pour façade pour montage extérieur et un moteur pour toit plat. Dans le cas d'un moteur pour façade, la distance minimale entre la hotte et le moteur doit être de 5 mètres. La hotte sera raccordée à une prise mise à la terre. Le raccordement électrique entre la hotte et le bloc moteur sera effectué au moyen d'un connecteur à 6 broches. Vous trouverez de plus amples informations dans la notice de montage du moteur en question.

INSTALLATION DE L'ÉVACUATION

Pour un fonctionnement optimal de la hotte, il est important, lors de l'installation, de respecter les consignes suivantes :

Lors de l'utilisation d'un conduit d'évacuation rond:

- Utilisez des tubes lisses et ignifuges dont le diamètre intérieur est égal au diamètre extérieur du raccord de la hotte.
- Étirez les conduits souples le plus possible puis découpez-les à dimension.
- Ne réduisez pas le diamètre de l'évacuation. Tout rétréci entraîne une diminution de l'efficacité et une augmentation du niveau sonore.
- En cas de raccordement en toiture, il est nécessaire de mettre en place un antirefouleur pour stopper un retour d'air froid en cuisine.
- Utilisez un collier de serrage ou de ruban adhésif aluminium pour rendre étanche les raccords.
- En cas d'évacuation sur une façade extérieure, utilisez un clapet à volets mobiles.

Lors de l'utilisation d'un conduit d'évacuation plat:

- Utilisez des conduits plats aux angles arrondis équipés de conducteurs d'air dans les coudes. Ces conduits sont disponibles chez Novy.

Généralités:

- Faites en sorte que le conduit soit le plus court possible et le plus direct possible vers l'extérieur.
- Évitez les coudes à 90°. Réalisez des coudes ouverts pour un bon acheminement de l'air.
- En cas d'évacuation au travers d'un mur à vide d'air, assurez-vous que le conduit d'évacuation le traverse et débouche à l'extérieur.
- En cas d'évacuation, utilisez un tubage à double paroi d'une section suffisante.
- Ne raccordez jamais à un conduit de cheminée en service pour une autre fonction.
- Prévoyez impérativement une entrée d'air suffisante dans la pièce. On peut assurer l'apport d'air frais avec une grille d'aération ou une fenêtre ou une porte entrouverte.
- Pour assurer l'étanchéité de l'installation, utilisez le ruban d'isolation blanc fourni.

ACCESSOIRES

Prolongateur électrique

En cas de montage à distance au-delà de 4m du bloc-moteur, un prolongateur électrique est nécessaire. Il a une longueur de 5m et sera couplé au câble existant.

Autres Accessoires

- Collier de serrage ø 60 mm jusqu'au 215 mm
- Collier de serrage ø 60 mm jusqu'au 135 mm
- Adhésif Aluminium par 50 m
- Clapet de façade clapet aluminium ø 150 mm
- Clapet Antirefouleur ø 150 mm
- Clapet Antirefouleur ø 125 mm

ALLGEMEINE INFORMATIONEN

Allgemeine Informationen

Dies ist die Montageanleitung für die auf der Vorderseite genannte Novy Dunstabzugshaube. Die Gebrauchsanleitung ist ein separates Heft, das ebenfalls im Lieferumfang dieser Dunstabzugshaube enthalten ist. Lesen Sie sich diese Anleitungen vor der Installation und Inbetriebnahme der Wand-Dunstabzugshaube sorgfältig durch. Es empfiehlt sich, die Installation ausschließlich durch eine oder mehrere autorisierte Person(en) durchführen zu lassen.

Nehmen Sie die Dunstabzugshaube vorsichtig aus der Verpackung.

Die Dunstabzugshaube ist für die Anbringung über Kochplatten und/oder Domino-Kochfeldern geeignet und ausschließlich für den Gebrauch im Haushalt vorgesehen.

Wichtige vor der Montage zu beachtende Punkte

Auf Seite 2 dieser Montageanleitung finden Sie die Montagezeichnungen. Bitte lesen Sie sich die folgenden Hinweise durch, bevor Sie mit der Montage beginnen:

- Die Wandhaube lässt sich einfacher montieren, wenn mindestens 2 Personen die Arbeiten durchführen.
- Kontrollieren Sie anhand der Zeichnung auf Seite 2, ob alle Befestigungsteile mitgeliefert wurden.
- Positionieren Sie die Steckdose so, dass sie hinter die Schächte der Wandhaube fällt.
- Stellen Sie sicher, dass die Tragfähigkeit der Wand ausreicht.
- Die Schutzfolie auf dem Edelstahl der Wandhaube oder Schächte können Sie vor der Montage entfernen. Achten Sie darauf, dass der Edelstahl nicht beschädigt wird.

InTouch

InTouch bietet die Möglichkeit, die Novy-Dunstabzugshaube von der Novy InTouch Induktionskochplatte aus zu bedienen. Bei Novy kann ein Set bestellt werden, der dafür sorgt, dass die Dunstabzugshaube direkt auf die Bedienung der Kochplatte reagiert. Im Lieferumfang dieses Sets ist standardmäßig eine Fernbedienung enthalten. Auf der Website finden Sie verschiedene Induktionskochplatten-Modelle mit InTouch.

- ① Der Abstand zwischen Oberkante Arbeitsplatte (z. B. 91 cm) und Unterkante Dunsthaube muss mind. 500 mm betragen. Der Abstand zwischen der flachen Seite (1) der Ausschneidung im Aufhängebügel (2) und der Arbeitsplatte (3) muss 848 mm betragen. Bei einer Ablufführung direkt hinten aus dem Gerät ergibt sich eine Höhe bis Mitte Wandrohr von 941 mm.
- ② Markieren Sie die Gerätemitte auf der Wand. Kennzeichnen Sie nach der Wandplatte die äußeren vier Bohrpunkte. Befestigen Sie die Wandplatte nun mit den beigegefügt vier Schrauben.
- ③ Nun hängen Sie das Gerät von oben in die obere und untere Halterung der Wandplatte ein. BEACHTEN SIE BITTE: Beide Stützprofile (4) des Mantels müssen auf den Rändern (5) des Aufhängebügels ruhen, um eine sichere und stabile Befestigung zu gewährleisten.
- ④ Lösen Sie die obere Abdeckung. Sichern Sie das Gerät durch Eindrehen von zwei Schrauben gegen ein unbeabsichtigtes Aushängen des Gerätes aus der Wandplatte.
- ⑤ Lösen Sie mittels Schraubendreher das mittlere Blechstück der Abdeckung. Verbinden Sie mit einem Spannband (9) das Abluftrohr mit der Auslassöffnung des Motors. In Bezug auf die Ausblasrichtung an der Rückseite siehe Schritte A bis E.
- ⑥ Schrauben Sie die Unterseite des unteren Kaminrohres an die Abdeckplatte. Montieren Sie die Platte mit Schacht auf das Gerät.
- ⑦ Nehmen Sie den Haltebügel für das obere Kaminrohr und schrauben diesen unterhalb der Decke an die Wand. (Siehe Skizze)
Nach Anschluß des Abluftrohrsystems ziehen Sie das obere Rohr nach oben unter die Decke und dieses seitlich fest.

ÄNDERUNG DER AUSBLASRICHTUNG NACH HINTEN

- A Führen Sie zuerst die Arbeiten nach den Punkten 1-4 der Montageanleitung aus.
- B Entnehmen Sie die Fettfilter.
- C Lösen Sie die untere Halterung der schrägen Platte, wie in der Skizze gezeigt. Eine zweite Person sichert dabei die Platte gegen Herunterfallen und gegen Beschädigung.
- D Nun wird das Schutzgitter abgeschraubt.

- ⓔ Für 7800 Lösen Sie die Motorhalterung und drehen diese mit Ausblasöffnung nach hinten. Anschließend erfolgt wieder der Zusammenbau der Punkte D bis B.
- ⓕ Für 7805 Lösen Sie die Ausblashalterung und drehen diese mit Ausblasöffnung nach hinten. Anschließend erfolgt wieder der Zusammenbau der Punkte D bis B.

SEPARATE MONTAGE DER MOTOREINHEIT

Bei die Model 7305 wird die Motoreinheit separat von der Wandhaube montiert. Es kann zwischen einem Innenmotor, einem Fassadenmotor für die Außenmontage und einem Flachdachmotor gewählt werden. Bei einem Fassadenmotor muss der Abstand zwischen der Dunstabzugshaube und dem Fassadenmotor mindestens 5 Meter betragen. Die Dunstabzugshaube wird an eine Steckdose mit Schutzerdung angeschlossen. Die elektrische Verbindung zwischen der Dunstabzugshaube und der Motoreinheit erfolgt mithilfe eines 6-poligen Steckverbinders. Weitere Informationen finden Sie in der Montageanleitung für den betreffenden Motor.

INSTALLATION DES ABLUFTKANALS

Die Ableitung der Abluft von der Dunstabzugshaube muss korrekt gelöst werden. Für eine optimale Funktion der Dunstabzugshaube ist es wichtig, dass bei der Installation die folgenden Punkte beachtet werden:

- Verwenden Sie glatte, nicht brennbare Rohre, deren Innendurchmesser dem Außendurchmesser von der Anschlussstülpe der Dunstabzugshaube entspricht. Ziehen Sie die flexiblen Kanäle maximal straff und schneiden Sie sie
- auf Länge ab.
- Verringern Sie nicht den Durchmesser des Abluftkanals. Hierdurch würde sich die Kapazität verringern und der Lärmpegel entsprechend zunehmen.
- Machen Sie den Kanal so kurz wie möglich und führen Sie die Abluft mit möglichst wenig Kurven nach draußen.
- Vermeiden Sie rechtwinklige Kurven. Nutzen Sie abgerundete Kurven, damit die Luftströmung möglichst nicht behindert wird.
- Flacher Kanal: Die Oberfläche des flachen Kanals muss gleich groß sein $\text{Ø}150 \text{ mm} = 177 \text{ cm}^2$.
- Bei Ableitung über eine Hohlwand durch die Außenfassade ist darauf zu achten, dass der Abluftkanal die Hohlwand vollständig überbrückt und mit leichtem Abwärtsgefälle nach außen verlegt wird.
- Bei Anschluss an einen kurzen Abluftkanal kann es wünschenswert sein, in dem Kanal ein Rückschlagklappe zu montieren, um Windeinfall zu verhindern.
- Benutzen Sie eine Schlauchklemme oder ein Aluminium-Klebeband zur Herstellung von luftdichten Verbindungen.
- Verwenden Sie bei einer Ableitung durch die Außenfassade das Außenmauergitter.
- Verwenden Sie bei einer Ableitung über das Dach eine doppelwandige Dachdurchführung mit ausreichendem Durchlass.
- Niemals an einen Kanal zur Ableitung von Rauchgas anschließen.
- Für ausreichende Luftzufuhr sorgen. Die Zuführung von Frischluft kann erfolgen, indem man ein Fenster oder eine Außentür etwas öffnet oder ein Zuluftgitter anbringt







NOVY nv behoudt zich het recht voor te allen tijde en zonder voorbehoud de constructie en de prijzen van haar producten te wijzigen.

NOVY SA se réserve le droit de modifier en tout temps et sans préavis la construction et les prix de ses produits.

Die NOVY AG behält sich das Recht vor, zu jeder Zeit und ohne Vorbehalt die Konstruktion und die Preise ihrer Produkte zu ändern.

NOVY nv
Noordlaan 6
B - 8520 KUURNE
Tel. 056/36.51.00 - Fax 056/35.32.51
E-mail : novy@novy.be
<http://www.novy.be>

France: Tél: 0320.940662
Deutschland und Österreich: Tel: +49 (0)511.54.20.771
Nederland: Tel.: +31 (0)88-0119110

M7800 D