

Gruppe da incasso
Maxi Pure'line 150cm

855/7
Inox

EAN 5414425008551



Etichetta energetica

Classe di efficienza energetica (EEIcappa)	-
Consumo energetico annuale (kWh/anno) (AECcappa)	-
Classe di efficienza fluidodinamica (FDEcappa)	-
Classe di efficienza luminosa (LEcappa)	-
Classe di efficienza del filtraggio dei grassi (GFEcappa)	-

Informazioni generali

Motore integrato	-
Possibilità di separare il motore (remoto interno)	-
Senza motore (motore remoto esterno)	● ²⁾ (2x)
Tipo di illuminazione	-
Illuminazione regolabile	-
Ammortizzatore di rumore	●
A riciclo	a richiesta (Monoblock) (in combinazione con 2x motore remoto interno 245.999)

Dimensioni (mm) (maggiori informazioni sul sito internet)

Dimensioni (LxPxH) (mm)	1460 x 670 x 90
Altezza inclusi ganci di fissaggio (senza box motore) (mm)	133
Dimensioni d'intaglio su soffitto (LxP) (mm)	1438 x 648
Larghezza cornice (mm)	14
Distanza consigliata tra cappa e piano di cottura elettrico o vetroceramica (Hmin-Hmax) (mm)	600 - 1600
Distanza consigliata tra cappa e piano di cottura a gas o induzione (Hmin-Hmax) (mm)	650 - 1600
Diametro del foro di uscita del condotto dell'aria (mm)	2 x 150

Funzioni

Comandi	touches + telecomando
Numero dei Livelli velocità	3 + power
Funzione Power temporizzata (minuti)	6
Spegnimento automatico ritardato (minuti)	10
Funzione InTouch per piani di cottura a induzione	●
Auto-Stop	●
Indicatore di saturazione / pulizia dei filtri anti-grasso	●
Indicatore di saturazione / sostituzione dei filtri a riciclo	●
Possibilità di collegare illuminazione esterna con telecomando (a richiesta)	max. 300W

Portata/pressione e sonoro

Capacità massima (m³/h)	-
Rapporto portata/capacità (m³/h) (EN 61591)	
- Velocità 1	2)
- Velocità 2	2)
- Velocità 3	2)
- Livello Power / livello velocità 4	2)
Pressione (Pa) max. livello velocità (EN 61591)	2)
Livello sonoro (dB(A) re 1 pW / dB(A) re 20µPa)(EN 60704-2-13)	
- Velocità 1	2)
- Velocità 2	2)
- Velocità 3	2)
- Livello Power / livello velocità 4	2)

Specifiche tecniche

Numero filtri metallici anti-grasso	2
Consumo totale max. (W)	0 + motor
Consumo in modalità Off (P0 in W)	-
Consumo in modalità stand-by (Ps in W)	0,3
Posizionamento uscita fumi	2 x superiore
Peso cappa / motore (kg)	35 + motore (2x)

2) La cappa deve essere connessa con il motore remoto esterno. La portata dell'aria e il livello sonoro dipendono dall'installazione.

Gruppe da incasso
Maxi Pure'line 150cm

855/7
Inox

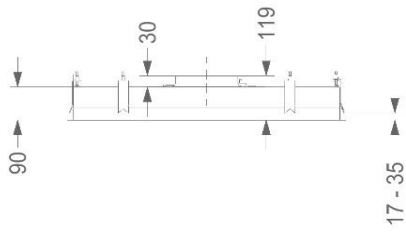
Accessori

Motore remoto interno	• (2x)
Motore remoto esterno da parete	• (2x)
Motore esterno per tetti piani	• (2x)
Kit per il riciclo	
- Box da incasso per riciclo con filtro Monoblock (inox) (270x500x295 mm)	2x830400 (in combination with 2x internal motor 245.999)
- Box da incasso per riciclo con filtro Monoblock (bianco) (270x500x295 mm)	2x831400 (in combination with 2x internal motor 245.999)
- Box da incasso per riciclo con filtro Monoblock (inox) (140x820x298 mm)	2x7900400 (in combination with 2x internal motor 245.999)
- Kit di filtri Monoblock (senza box da incasso)	850400 (in combination with 2x internal motor 245.999)
Adattatore per condotti piatti	830052 (2x)
Prolunga del cavo per motore remoto (5 m)	7000092 (2x)
Kit di 4 LED(natural white) 4000K	-

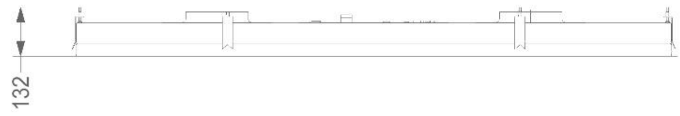
Gruppe da incasso
Maxi Pure'line 150cm

855/7
Inox

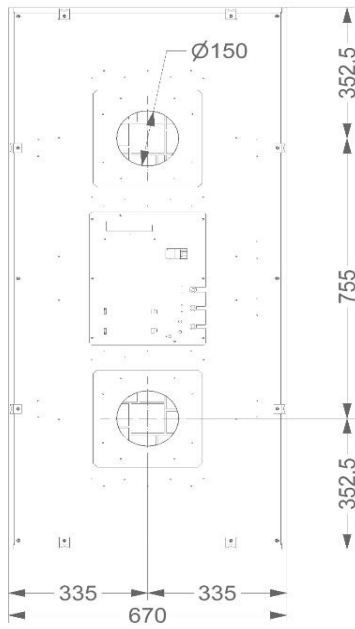
1



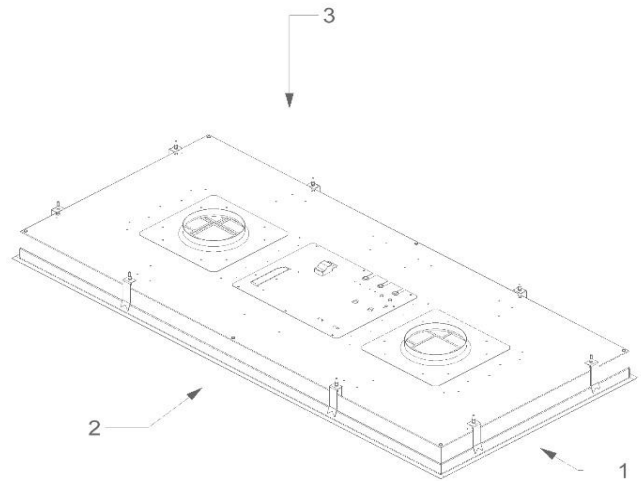
2



3



4



Gruppe da incasso
Maxi Pure'line 150cm

855/7
Inox

